



Schweizerische Eidgenossenschaft
Confédération suisse
Confederazione Svizzera
Confederaziun svizra

KBOB

Koordinationskonferenz der Bau- und Liegenschaftsorgane
der öffentlichen Bauherren
Conférence de coordination des services de la construction
et des immeubles des maîtres d'ouvrage publics
Conferenza di coordinamento degli organi della costruzione
e degli immobili dei committenti pubblici
Coordination Group for Construction and Property Services

Recommandation sur le Câblage universel de communication (CUC)

Mots-clé: Câblage universel
Câblage structuré
Câblage générique

Édition mars 2012

Membres de la KBOB

BBL, armasuisse, ETH, ASTRA, BAV, BPUK, SGV, SSV

KBOB

Fellerstrasse 21, 3003 Bern, Suisse
Tél. +41 31 325 50 63
kbob@bbl.admin.ch
www.kbob.ch

Note d'édition

Édition 3 / Mars 2012

Statut des recommandations KBOB	Les recommandations KBOB servent de norme générale applicable au domaine considéré. Les dérogations à cette norme doivent être motivées.
Vue d'ensemble	<p>La KBOB a élaboré et publié à ce jour les recommandations suivantes pour la gestion d'immeubles:</p> <ul style="list-style-type: none">▪ Installations du bâtiment▪ Technique MCRG (Measurement and Control Technology)▪ Câblage universel de communication (CUC)▪ Concept de mesure d'énergie▪ Gestion immobilière durable▪ Matériaux de construction pour les bâtiments▪ Application du Modèle de prestations (SIA) <p>En outre, la KBOB a publié de nombreuses recommandations dans les domaines suivants:</p> <ul style="list-style-type: none">▪ Constructions durables▪ Changements de prix▪ Prestations d'architectes et d'ingénieurs
Éditeur	<p>Ces recommandations sont éditées et actualisées par la KBOB. La présente recommandation a été élaborée par Siegfried Burkhalter (BBL), direction, Victor Arni (armasuisse), Fredy Baumann et Rolf Hunziker (ETH, services informatiques/communication), ainsi que Urs Egger (PSI). Le groupe de travail a été soutenu, dans ce cadre, par un expert, Monsieur Dr. Martin Saner (SNT Saner Netzwerktechnik).</p> <p>Toute remarque concernant des corrections et des compléments peut être adressée à l'adresse suivante:</p> <p>KBOB Coordination des Services fédéraux de la construction et des immeubles Fellerstrasse 21 CH-3003 Berne, Suisse</p> <p>Téléphone: +41 31 325 50 63 Fax: +41 31 325 50 09 Courriel: kbob@bbl.admin.ch Internet: www.kbob.ch</p>
Commande	<p>BBL / OFCL Office fédéral des constructions et de la logistique 3003 Berne, Suisse</p> <p>Téléphone: +41 31 325 50 50 Fax: +41 31 325 50 58 Courriel: verkauf.zivil@bbl.admin.ch Internet: www.bundespublikationen.ch Art. n°: 314.020.f</p>

- Historique des révisions
- Janvier 2000: Édition 1
(basée sur les recommandations Câblage universel de communication, AFB / OCF, août 1996)
 - Février 2006: Édition 2,
entièrement remaniée et actualisée
 - Mars 2012: Édition 3,
Concept de mise à la terre, diamètre de l'âme en cuivre,
composants mâles de cat. 6_A, liaison de classe E_A, FO OM3.

Sommaire

1	INTRODUCTION	6
1.1	Objectifs	6
1.2	Champ d'application.....	6
1.3	Documents déterminants	7
1.4	Destinataires	7
1.5	Dispositions d'exécution relatives aux différents domaines.....	7
2	CABLAGE UNIVERSEL DE COMMUNICATION (CUC)	8
2.1	Structure et éléments fonctionnels (exigences minimales envers le CUC)	8
2.2	Design du réseau	10
2.3	Grille quantitative	11
2.4	Locaux de télécommunication (locaux de distribution)	12
2.4.1	Emplacement.....	12
2.4.2	Dimensionnement des locaux de télécommunication	12
2.4.3	Équipement des locaux de télécommunication	14
2.5	Composants	15
2.5.1	Fibres optiques	15
2.5.2	Câbles de cuivre	16
2.5.3	Systèmes de connexion FO.....	17
2.5.4	Systèmes de connexion en cuivre	17
2.5.5	Répartiteur principal téléphonique (RP)	18
2.5.6	Répartiteur téléphonique de bâtiment (RB)	18
2.5.7	Répartiteur téléphonique intermédiaire (RI)	18
2.5.8	Réglettes de coupure et réglettes de raccordement.....	18
2.5.9	Armoires de télécommunication	18
2.5.10	Panneau pour raccordements pour FO et cuivre (informatique et télécommunication) ..	21
2.5.11	Extensions et câblages complémentaires	21
3	CONCEPT DE MISE A LA TERRE ET DE PROTECTION CONTRE LES SURTENSIONS	22
3.1	Introduction et objectifs	22
3.2	Principes d'étude de projet.....	22
3.3	Mesures	22
3.3.1	Concept de mise à la terre défini	22
3.3.2	Disposition des gaines techniques	27
3.3.3	Installations basse tension.....	27
3.3.4	Mesures de protection contre les surtensions	27
3.3.5	Câbles en cuivre S/FTP en dehors des bâtiments	28
3.4	Approbation du projet.....	29
3.4.1	Mesures de mise à la terre et de protection contre les surtensions (concept)	29
3.4.2	Mesures de mise à la terre et de protection contre les surtensions (détail)	30
4	TECHNIQUE D'INSTALLATION	31
4.1	Schéma de connexion	31
4.2	Raccordement des postes de travail.....	31
4.3	Gainnes techniques	31
4.4	Rayons de courbure.....	31
4.5	Fixation des câbles	31
4.6	Séparation systématique	32
4.7	Concept d'étiquetage	32

5	EXIGENCES DE QUALITE	33
5.1	Liaison permanente (câble S/FTP)	33
5.2	Liaison FO	33
6	ASSURANCE QUALITE.....	34
6.1	Approbation du projet.....	34
6.2	Mesures cuivre et fibre optique.....	34
6.2.1	Mesures cuivre.....	34
6.2.2	Mesures FO	35
6.3	Management de la qualité du projet (MQP)	35
6.4	Réceptions	36
7	DOCUMENTATION	37
	ANNEXE	39
	ANNEXE A: REFERENCES	39
	ANNEXE B: ABREVIATIONS ET TERMINOLOGIE	41

Résumé

La présente recommandation de la KBOB constitue, de pair avec les éventuelles directives des différents services de la construction et des immeubles, la base pour la planification et la réalisation du câblage universel de communication (CUC).

Il est recommandé à tous les membres KBOB ainsi qu'aux maîtres d'ouvrages privés de mettre en oeuvre la présente recommandation, pour tous les travaux de construction et de transformation des bâtiments.

Sur le plan technique, la présente recommandation spécifie les solutions suivantes:

- Câblage universel de communication avec structure en étoile selon la norme SN EN 50173-1
- Câblage fédérateur à fibres optiques (monomodes OS2 et multimodes OM3) ainsi que câblage principal pour la téléphonie classique
- Connectique ST pour fibres multimodes, système de connecteurs E-2000 pour fibres monomodes
- Câblage horizontal avec câble de cuivre S/FTP de la catégorie 7
- Systèmes de connecteurs RJ45 de la catégorie 6_A blindés [1]
- Liaison permanente de classe E_A [1]

Sont en outre spécifiées en détail

- la mise à la terre et la protection contre les surtensions (chap. 3)
- la technique d'installation (chap. 4)
- les exigences envers la qualité (chap. 5)
- l'assurance qualité dans le déroulement du projet (chap. 6)
- la structure et le contenu de la documentation (chap. 7).

Les spécifications sont formulées de manière indépendante de tout fabricant ou produit.

1 Introduction

1.1 Objectifs

D'une manière générale, cette recommandation a pour objectif:

- d'assurer le respect des directives spécifiques concernant le *câblage universel de communication (CUC)* des différents organes spécialisés de la construction
- de définir les exigences minimales du câblage de communication.

Cette recommandation vise, en particulier:

- à attirer l'attention des ingénieurs mandatés sur la collaboration nécessaire avec les responsables du câblage universel de communication de la branche concernée
- générer un débit de données jusqu'à 10 Gbit/s sur le lieu de travail et jusqu'à 100 Gbit/s pour le réseau fédérateur.

1.2 Champ d'application

La KBOB conseille à ses membres ainsi qu'aux services de la construction et des immeubles, lors de travaux de construction et de transformation des bâtiments, d'appliquer la présente recommandation pour tout ce qui a trait aux installations de communication. En cas de doute, le maître d'ouvrage décide de l'étendue dans laquelle cette recommandation doit être appliquée¹.

KBOB / CUC

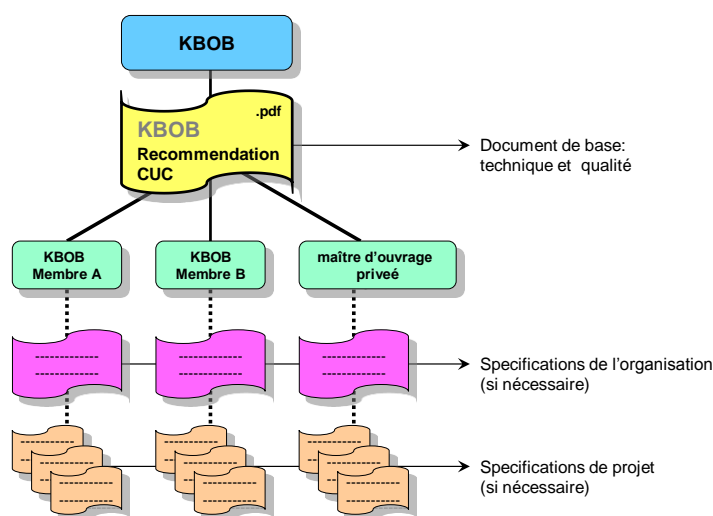


Figure 1: Champ d'application du présent document

¹ Les services de construction et des immeubles de l'ETH, armasuisse et l'OFCL ont l'intention de conférer force obligatoire à la présente recommandation dans leurs unités organisationnelles.

1.3 Documents déterminants

La présente recommandation s'appuie sur les normes et documents suivants:

- Normes et recommandations [1]-[12] mentionnées à l'annexe A (p. 39), notamment

EN 50173-1: 2007 y compris EN 50173-1:2007/A1:2009
Technologies de l'information - Systèmes génériques de câblage
Partie 1: Spécification générale [3]

EN 50173-2: 2007
Technologies de l'information – Systèmes génériques de câblage.
Partie 2: Environnement de bureaux [4]

- Ensemble de règles (c'est-à-dire instructions techniques, bases et directives) des différents domaines.

Sont déterminantes, au moment de l'exécution, les normes **en vigueur** qui sont reconnues comme règles de la technique. Elles doivent être consultées et prises en compte dans chaque phase du projet.

1.4 Destinataires

Ces recommandations s'adressent en premier lieu aux architectes, ingénieurs et chefs de projet des bureaux d'études mandatés ainsi qu'aux installateurs.

1.5 Dispositions d'exécution relatives aux différents domaines

Les dispositions d'exécution relatives aux différents domaines (cf. Figure 1) doivent être prises en compte.

Les dispositions d'exécution relatives aux différents domaines peuvent être commandées aux adresses suivantes:

OFCL: Gestion de projets, Installations techniques du bâtiment, Fellerstrasse 21, 3003 Berne

DDPS: armasuisse Immobilier, Environnement, Normes et standards, Kasernenstrasse 7, 3003 Berne

ETH: ETHZ, ID-Kommunikation (NIP), Weinberstrasse 43, 8092 Zurich

PSI: Paul Scherrer Institut, Télématique, WHGA, 5232 Villigen PSI

2 Câblage universel de communication (CUC)

2.1 Structure et éléments fonctionnels (exigences minimales envers le CUC)

On prévoira toujours une structure de câblage universel de communication selon la Figure 2, en conformité avec les normes nationales et internationales. Les éléments fonctionnels sont les suivants:

- répartiteur de campus (CD: campus distributor)
- répartiteur de bâtiment (BD: Building distributor)
- répartiteur d'étage (FD: Floor distributor)
- prise de télécommunication (TO: Telecommunications outlet)

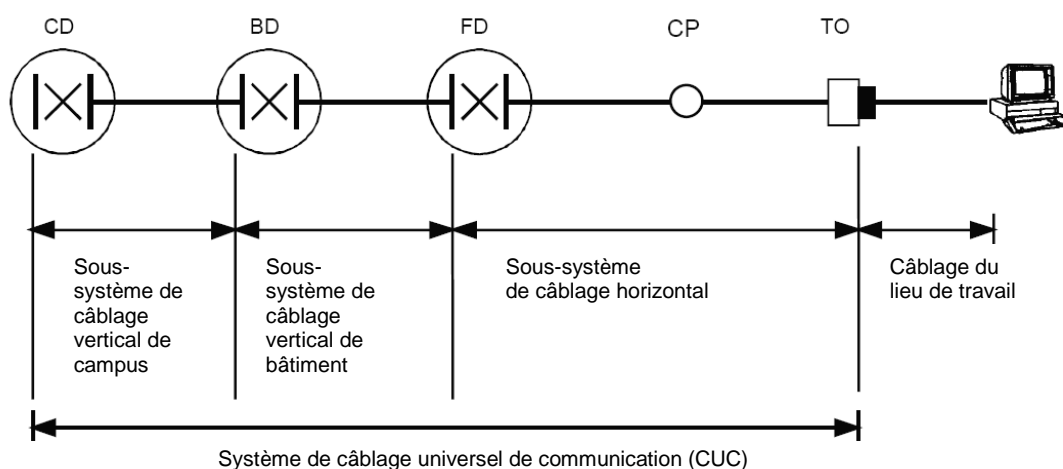


Figure 2: Structure générale du câblage universel de communication (source: [3])

Les répartiteurs doivent satisfaire aux exigences suivantes:

Répartiteur de campus (point de concentration primaire): De manière générale, chacun des répartiteurs de bâtiment doit être raccordé, en étoile, au moyen de fibres optiques, au répartiteur de campus. Si leur quantité est inférieure à 24 fibres, le chef de projet CUC compétent doit donner son approbation. On utilisera des câbles exempts d'halogène à faible propagation de flamme. Il convient d'éviter les câbles creux (« conduites d'eau »). Le cheminement des câbles sur les terrains publics doit être coordonné avec les autorités compétentes. Leur tracé doit être protégé contre le vandalisme et les endommagements mécaniques involontaires.

Répartiteur de bâtiment (point de concentration secondaire): De manière générale, chaque répartiteur d'étage doit être raccordé, en étoile, au moyen de fibres optiques, au répartiteur de bâtiment. Si leur quantité est inférieure à 24 fibres, le chef de projet CUC compétent doit donner son approbation. Si des exigences particulières sont posées à la fiabilité, les répartiteurs d'étage doivent être raccordés par deux ou plusieurs chemins réellement distincts. En temps normal, des câbles exempts d'halogène sont exigés.

Répartiteur d'étage (point de concentration tertiaire): Les postes de travail seront raccordés à l'aide de prises RJ45. La grille quantitative (nombre de raccordements) doit être définie par rapport à la surface.

Raccordement informatique (prise de communication ou point de raccordement du terminal): Les terminaux sont reliés à la prise de courant.

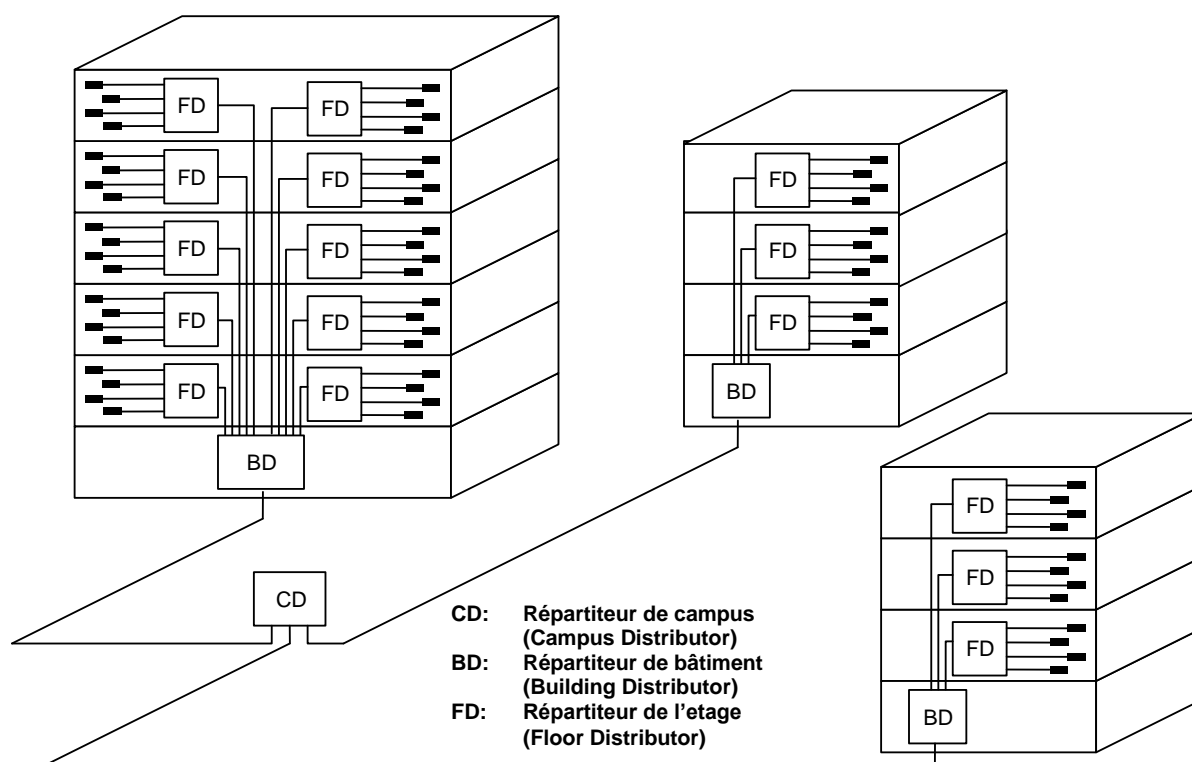


Figure 3: Vue d'ensemble du câblage universel de communication (source: [12])

Le CUC se compose de différents sous-systèmes (cf. Figure 2) réalisés comme suit:

Sous-système de câblage primaire:

- Câbles à fibres optiques
- Câbles de cuivre (téléphonie)

Sous-système de câblage secondaire:

- Câbles à fibres optiques
- Câbles de cuivre (téléphonie, lignes de compensation)

Sous-système de câblage tertiaire:

- Câbles à fibres optiques (selon les applications)
- Câbles de cuivre

En dehors des bâtiments, aucune installation de câbles à paires torsadées n'est autorisée.

Sous-système des raccordements divers (non représenté à la Figure 2):

Pour les applications spéciales qui, pour des raisons de sécurité, ne peuvent pas faire l'objet de connexions intermédiaires (alarmes, téléphones d'ascenseur, IRP, etc.), au moins un câble du type U72M 10 x 4 x 0.6 doit être installé entre le répartiteur de bâtiment (téléphonie) et chaque local de télécommunication. Ce câble sera connecté sur un répartiteur intermédiaire « divers » dans le local de télécommunication. À partir du répartiteur intermédiaire (RI), les applications spéciales seront raccordées par un câble du type U72M 1 x 4 x 0.6. Ce raccordement s'effectuera, en fonction de l'application, soit par l'intermédiaire d'une prise de télécommunication soit directement.

- Interfaces relevant de la sécurité
- Équipements de téléalarme
- Téléphones d'ascenseur
- Installation de recherche de personnes (émetteur, amplificateur, etc.)

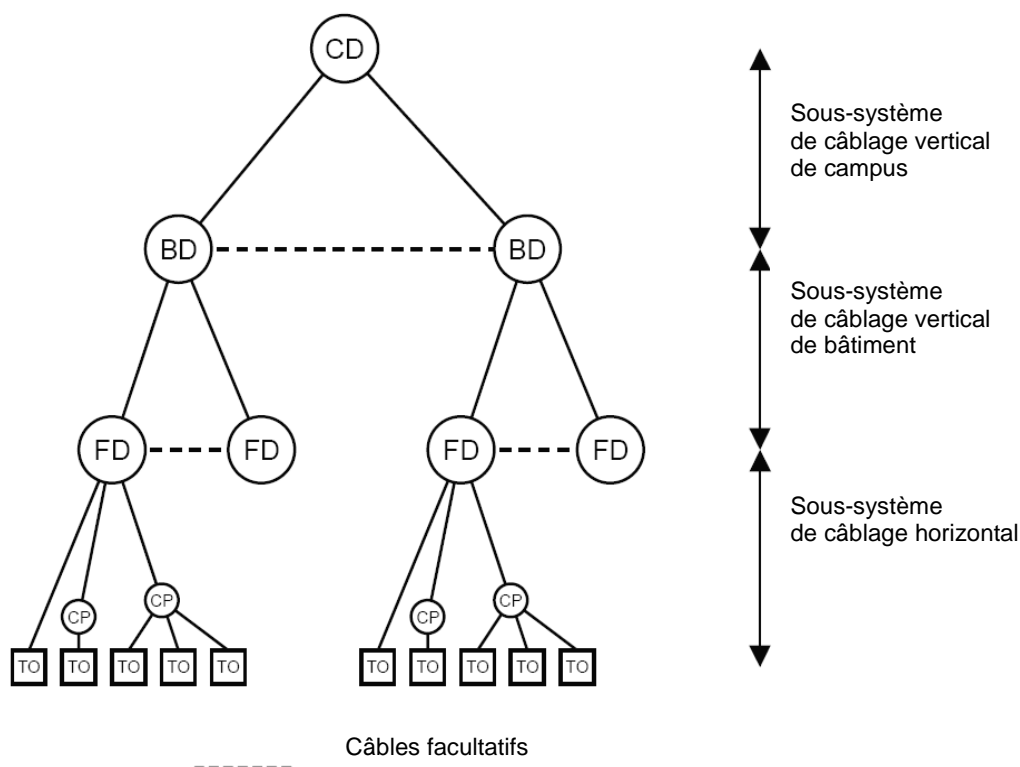


Figure 4: Structure hiérarchique en étoile des câblages primaires, secondaires et tertiaires (source: [3])

2.2 Design du réseau

En règle générale, on réalisera un CUC à structure hiérarchique en étoile selon la Figure 4.

Si des exigences particulières sont posées à la fiabilité, les répartiteurs de bâtiment doivent être raccordés par deux ou plusieurs chemins réellement distincts.

En cas d'exploitation d'applications relevant de la sécurité, les exigences posées à la fiabilité des composantes actives (alimentation de secours / ASC) seront définies au début du projet.

Dans les petits immeubles à plusieurs étages (anciens bâtiments, maisons en bois, etc.), il est possible de renoncer entièrement au câblage secondaire. Cette décision incombe au chef du projet CUC. Le cas échéant, les règles du câblage tertiaires seront alors appliquées à tous les services.

L'exploitant des technologies de l'information décide de l'éventuelle utilisation du CUC pour les applications qui ne font **pas** partie des services informatiques traditionnels (avec éléments RJ45). Exemples: signaux TV, vidéo ou de commande qui ne sont pas transmis comme service informatique. Ces signaux ne doivent **pas** être transmis d'office par le CUC.

L'exploitant des technologies de l'information dispose d'une autorisation d'accès aux locaux de télécommunication ainsi que d'emplacements libres pour ses équipements dans les bâtis du CUC.

2.3 Grille quantitative

Figure 5 illustre schématiquement le déroulement de la planification d'un CUC, avec notamment la détermination de la grille quantitative et de la place nécessaire.

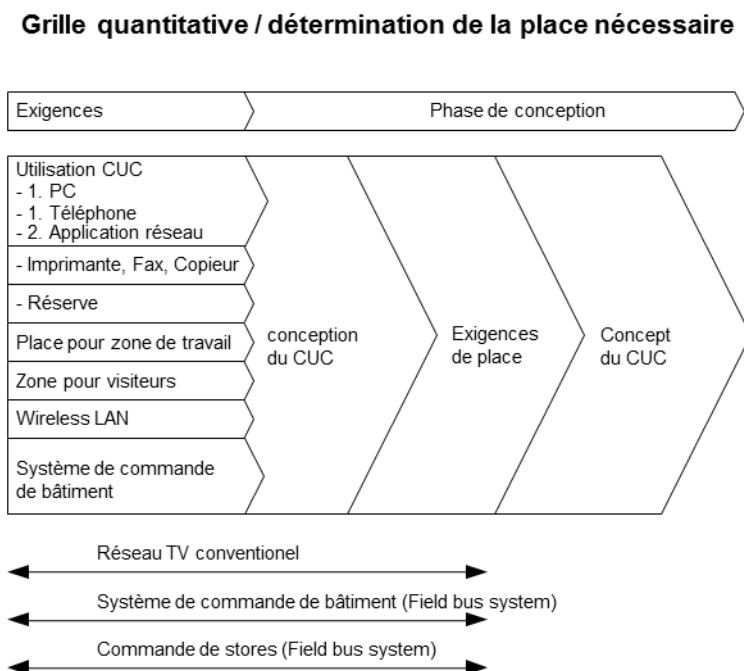


Figure 5: Planification d'un CUC et détermination de la grille quantitative

Le câblage universel de communication doit uniquement être mis à disposition pour des réseaux basés sur IP ainsi que des services locaux. Les réseaux TV traditionnels, le niveau périphérique MCRG et les commandes de stores ne font **pas** partie du CUC. Il convient donc de prévoir un câblage séparé pour ces applications.

Grille quantitative:

L'équipement minimal pour un local de travail (bureau, laboratoire, etc.) sera déterminé en fonction des directives d'exécution propres au domaine visé.

2.4 Locaux de télécommunication (locaux de distribution)

Les locaux de télécommunication remplissent les fonctions suivantes:

- Lieu d'installation des composants actifs et passifs du réseau
- Point de transfert des prestations de service de communication
- Point de connexion du câblage primaire – câblage secondaire et câblage secondaire – câblage tertiaire
- Changement de support au niveau des points de connexion
- Point de mesure et de maintenance.

Les locaux de télécommunication ne sont pas des locaux de serveurs !

2.4.1 Emplacement

Local de télécommunication de bâtiment

Les locaux de distribution de bâtiment constituent la frontière entre le réseau fédérateur (câblage primaire) et le câblage du bâtiment ; ils font donc simultanément partie de ces deux zones de câblage. Ils doivent être situés, à un emplacement judicieux d'un point de vue stratégique. Dans la mesure du possible, ils se situeront donc

- à proximité du point d'entrée du système de canalisations pour câbles dans le bâtiment
- à proximité d'une gaine technique
- dans des locaux techniques sans fenêtres qui peuvent être utilisés sur le long terme
- à longue distance de sources électromagnétiques (EM) puissantes.

Local de télécommunication d'étage

Ces locaux doivent se situer le plus au centre possible ou à proximité de la ou des gaines techniques.

Aucun câble ne doit parcourir un trajet supérieur à 90 m entre le répartiteur et une prise de télécommunication. Les emplacements des locaux de télécommunication doivent par conséquent être choisis de manière à permettre ultérieurement le câblage d'autres locaux sans dépasser cette longueur maximale de 90 m.

Dans les grands bâtiments, on prévoira un tel local de télécommunication à chaque étage, conformément à la structure spécifiée dans les normes ISO/CEI 11801, EN 50173, ANSI/TIA/EIA-568 et dans le manuel ASE/ASV SIA pour le câblage de communication.

2.4.2 Dimensionnement des locaux de télécommunication

Les locaux de télécommunication doivent être suffisamment grands pour l'installation du nombre d'armoires 19" comptant environ 42 unités de hauteur (U), que nécessite la grandeur du bâtiment. Chaque rangée comportera au maximum 5 armoires. L'espace y sera aménagé de manière qu'au moins une rangée supplémentaire puisse être ajoutée, même si la pièce est petite, en cas de besoin ultérieur. Dans les locaux de télécommunication d'étage, une surface suffisante doit être disponible pour un poste de travail. Dans les locaux de télécommunication de campus ainsi que de bâtiment, on prévoira en outre de la place pour l'entreposage. De plus, il convient de prévoir, en outre, de l'espace pour la technique de bâtiment nécessaire (climatisation, aération, etc.), un répartiteur téléphonique et, éventuellement, pour un autocommutateur d'utilisateurs.

Les armoires doivent être accessibles librement de l'avant et de l'arrière (voir Figure 6, p. 13). De même, la rangée de bâtis doit aussi être accessible depuis l'arrière. Il en résulte une distance minimale de 85 cm entre l'arrière des bâtis et le mur. A l'avant, l'espace libre devra être d'au moins 1,20 m.

Un plan d'aménagement de la pièce sera établi pour le dimensionnement définitif de celle-ci.

Les représentations ci-après indiquent les dimensions minimales des locaux de télécommunication pour le nombre d'armoires correspondant. Ces dimensions ne prennent pas en compte l'autocommutateur d'utilisateurs et le répartiteur téléphonique.

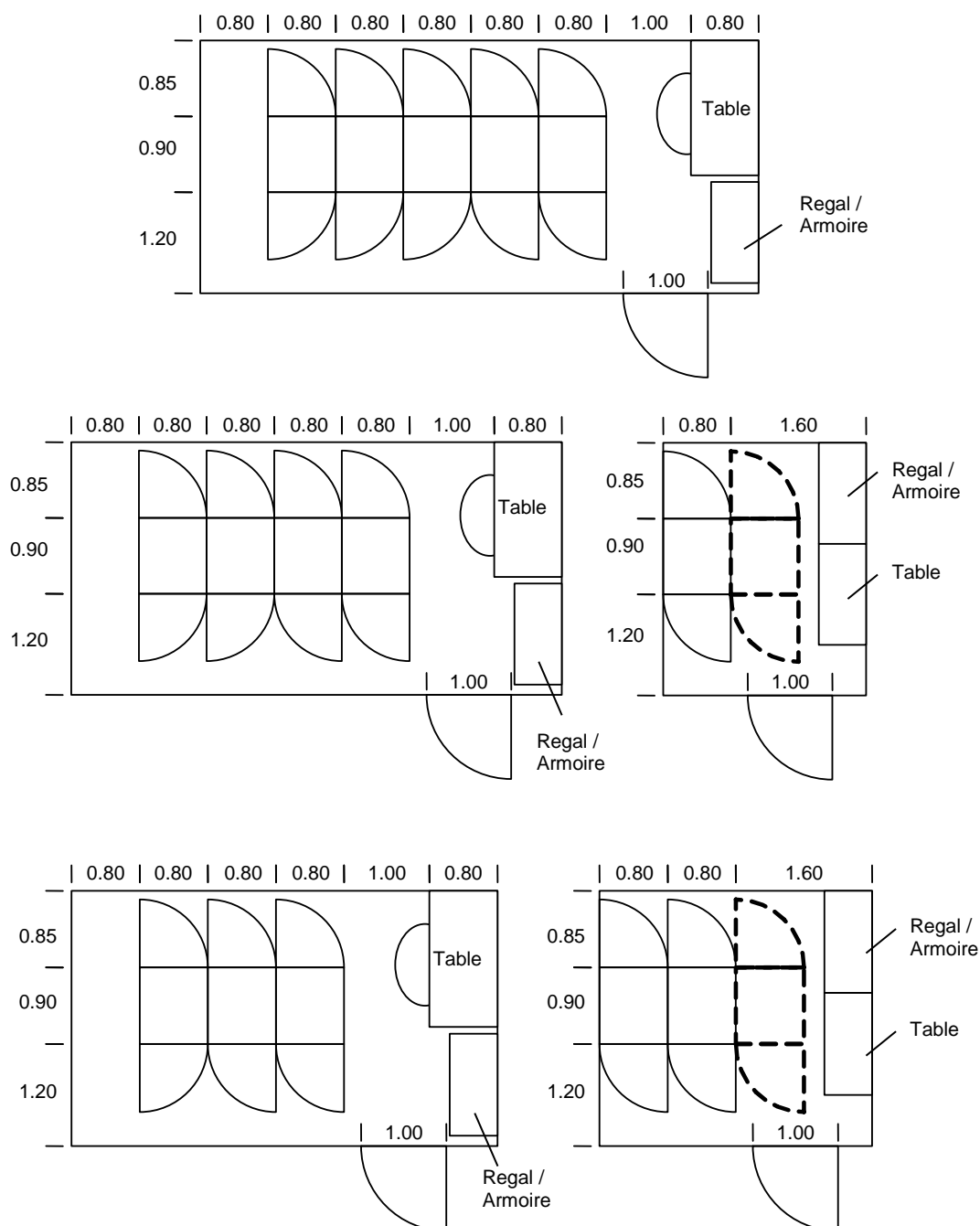


Figure 6: Dimensions minimales des locaux de télécommunication pour 1 à 5 bords

2.4.3 Équipement des locaux de télécommunication

Sécurité: Tous les locaux de communication doivent être séparés et verrouillables. Un mélange avec d'autres affectations (par exemple du domaine des installations techniques du bâtiment ou de l'informatique) doit être évité pour des raisons de sécurité et d'exploitation. Les locaux doivent être protégés contre l'accès non autorisé. Les moyens d'accès fournis aux exploitants, au service de sécurité et au service de conciergerie doivent garantir l'accès autonome au bâtiment et au local de télécommunication 24 h sur 24, 365 jours par an. Les tiers n'obtiennent l'accès qu'après accord des services responsables.

Fermeture: La fermeture des locaux de télécommunication doit s'effectuer conformément au plan de fermeture du bâtiment.

Aération: Un échange minimal d'air doit être garanti pour qu'il soit possible de travailler dans le local.

Conduites de fluides: Dans les locaux de télécommunication, on installera uniquement les conduites de fluides nécessaires pour la fonction du local lui-même, par ex. conduites d'agent réfrigérant pour les refroidisseurs d'air circulant, etc.

Humidité: L'humidité de l'air doit se situer entre 20 et 60%, sans formation de condensation.

Température de service: Il convient de garantir une température ambiante de 10 à 26°C en cas d'émission permanente de chaleur. L'émission de chaleur dépend de la taille de l'installation et des composants actifs mis en œuvre. Elle se situe:

- entre 0,2 et 10 kW environ pour les locaux de télécommunication de bâtiment
- entre 0,2 et 4,5 kW environ pour les locaux de télécommunication d'étage.

Les valeurs indicatives déterminantes doivent être clarifiées, avant la conception, avec le chef de projet CUC.

Par exemple, on peut tabler sur une puissance d'émission de chaleur, dans le local de communication, de 1 W à 3 W par port Ethernet (1 Gbit/s, avec PoE). Ceci équivaut à une puissance d'émission de chaleur de 100 W à 300 W pour 100 ports.

Lorsque l'émission de chaleur est de 500 W, il convient d'envisager des mesures destinées à l'aération ou au refroidissement actif.

Les mesures éventuelles nécessaires au respect de la température du local doivent être prises en tenant compte des coûts et de la consommation d'énergie.

Éclairage: On prévoira un éclairage normal de 350 à 450 lux. En outre, des luminaires de secours seront installés dans les locaux de distribution de campus et dans ceux de répartiteurs du bâtiment. L'alimentation doit provenir d'un groupe séparé.

Charge électrostatique (classification du local): Les locaux de télécommunication s'inscrivent dans la classe B selon la norme SN 429 001. Seul le revêtement de sol fait exception puisqu'il doit être réalisé selon la classe A.

Double plancher: Dans tous les locaux de télécommunication où les câbles sont introduits dans les armoires par le fond, on installera, si la technique de construction le permet, un revêtement de sol exempt d'halogène et conducteur selon la norme SN 429 001. La hauteur intérieure du double plancher doit être au moins de 20 cm.

Revêtement de sol: On prévoira un revêtement de sol exempt d'halogène et conducteur, selon la norme SN 429 001, de la classe A ($10^8 \Omega$ au maximum).

Peinture/crépi: L'exécution doit être résistante à l'usure.

Alimentation électrique: L'alimentation électrique dépend de la taille des locaux de télécommunication.

Dans les locaux de télécommunication de bâtiment, on prévoira une ligne d'alimentation 3LNE (avec fusible séparé), 400/230 V, 50 Hz, d'au minimum 16 A, suivant la taille de l'installation. Les prises doivent être du type 23 triple.

Dans les locaux de télécommunication d'étage, on prévoira une ligne d'alimentation de 230 V, 50 Hz, 16 A 1LNE (avec fusible séparé) et des prises de type 23 triple.

Les blocs multiprises ne doivent pas être pourvus de commutateurs et doivent être préparés pour le montage de bâtis.

La répartition des circuits électriques (conformément à la NIBT) a lieu après concertation avec le chef de projet CUC.

Raccordement d'équipotentialité: ce raccordement doit être exécuté au moyen d'une borne normalisée de mise à la terre (voir aussi chap. 3, Concept CEM).

Raccordement téléphonique: on installera au moins un téléphone avec autorisation nationale.

Équipement de poste de travail: chaque local de télécommunication, de campus et de bâtiment, doit être équipé d'une table de travail. Une surface de 160 cm x 160 cm doit être prévue à cet effet sur le schéma d'occupation de la pièce.

Possibilité d'entreposage: une armoire métallique doit être installée dans les locaux de télécommunication, de campus et de bâtiment, pour l'entreposage des câbles de renvoi, des câbles de raccordement et des autres composants à conserver localement.

2.5 Composants

2.5.1 Fibres optiques

Il convient d'installer des fibres et des câbles conformes à la norme EN 50173-1.

Si des fibres optiques multimodes sont installées, il convient d'utiliser, au minimum, des fibres du type OM3, conformément à ISO/IEC 11801 ou EN 50173-1. Toute renonciation à des fibres optiques multimodes doit être examinée avec le chef de projet CUC.

Multimode 50/125 µm, exempt de métal

Distance d'utilisation:	entre 2 m et 300 m
Type de fibre:	Au moins OM3 selon EN 50173-1 [3] Atténuation (câblé) maximale à 850 nm < 2,7 dB/km Atténuation (câblé) maximale à 1300 nm < 0,7 dB/km Bande passante à 850 nm ≥ 1500 MHz km Bande passante à 1300 nm ≥ 500 MHz km
Gaine de protection:	en fonction de l'application, pour câble intérieur ou câble extérieur
Composition du câble:	sans métal, y compris protection contre les rongeurs
Étanchéité longitudinale à l'eau:	selon EN 60794-1-2-F5
Étanchéité transversale à l'eau:	1 bar
Résistance à la compression transversale:	au moins 250 N/cm en cas de charge permanente
Résistance à la traction:	au moins 6000 N en traction
Rayons de courbure:	observer les indications du fabricant
Propriétés de courbure:	sans charge < 350 mm / avec charge < 450 mm
Exempt d'halogène:	selon EN 50267, IEC 60754
Propagation de flamme:	EN 50265, IEC 60332
Émissions de fumée:	EN 50268, IEC 61034

Les exécutions dérogeant à ces spécifications doivent être autorisées par le chef de projet CUC.

Monomode 9/125 µm, exempt de métal

Distance d'utilisation:	entre 2 m et 100 km
Type de fibre:	au moins OS2 selon EN 50173-1 [1] et fibre de type G.652.D selon ITU-T G.652 [23] Atténuation (câblé) à 1310 nm < 0,36 dB/km Atténuation (câblé) à 1550 nm < 0,25 dB/km
Gaine de protection:	en fonction de l'application, pour câble intérieur ou câble extérieur
Composition du câble:	sans métal, y compris protection contre les rongeurs
Étanchéité longitudinale à l'eau:	selon EN 60794-1-2-F5
Étanchéité transversale à l'eau:	1 bar
Résistance à la compression transversale:	au moins 250 N/cm en cas de charge permanente
Résistance à la traction:	au moins 6000 N en traction
Rayons de courbure:	observer les indications du fabricant
Propriétés de courbure:	sans charge < 350 mm / avec charge < 450 mm
Exempt d'halogène:	selon EN 50267, IEC 60754
Propagation de flamme:	EN 50265, IEC 60332
Émission de fumée:	EN 50268, IEC 61034

Pour des distances de conduite comprises entre 2 et 300 m, il conviendra de prévoir, impérativement, des câbles à fibres monomodes et au besoin, des câbles à fibres multimodes.

Pour des distances de conduite supérieures à 300 m, on prévoira uniquement des câbles à fibres monomodes.

Les exécutions dérogeant à ces spécifications doivent être autorisées par le chef de projet CUC.

2.5.2 Câbles de cuivre

D'une manière générale, on utilisera uniquement des câbles exempts d'halogène à propagation de flamme restreinte et à faible émission de fumée, [9].

Leurs spécifications détaillées sont les suivantes:

Câble à paires torsadées (câble CUC):

Pour les systèmes de câblage universel, on utilisera des câbles à paires torsadées ordinaires (Twisted Pair, S/FTP, 100 ohms, à 8 conducteurs, 4 x 2, AWG 22). Le câble doit être conforme, au minimum, à la catégorie 7, conformément à 0². Le diamètre des conducteurs de cuivre doit se situer dans une plage comprise entre 0,60 et 0,65 mm.

Câbles de liaison et câbles de raccordement:

Pour les installations neuves:

- Les câbles de liaison et les câbles de raccordement doivent toujours présenter, pour des applications 10 GB, la cat. 6_A.
- Les câbles de liaison et les câbles de raccordement doivent être du même fabricant.
- Les câbles de liaison seront toujours du type S/FTP.

Les couleurs des câbles de liaison doivent être choisies selon les indications de l'exploitant. Les câbles de liaison S/UTP et S/FTP ne doivent jamais être mélangés lors d'extensions.

Câble de raccordement pour appareils téléphoniques:

Les câbles de raccordement sont fournis avec les terminaux (attention au système de connexion).

² La combinaison de la cat. 7 (câble) et de la cat. 6_A (système d'enfichage) comprend une réserve de système. Pour augmenter la performance de l'infrastructure tertiaire, il suffit de remplacer les systèmes d'enfichage. Les câbles posés ne doivent pas être échangés. Voir paragraphe 4.2, pose.

Câble téléphonique principal pour pose à l'extérieur (aussi canaux d'énergie):

- PE-ALT-CLT

Câble téléphonique principal pour pose à l'intérieur:

- U72M

On utilisera au moins un câble du type U72M 20 x 4 x 0,6, exempt d'halogène. Une réserve de 50 % doit être prévue.

Câbles divers:

- U72M

Câbles de renvoi:

- V83 2 x 0.5 / Couleurs selon l'organisation exploitante du domaine concerné

2.5.3 Systèmes de connexion FO

Les spécifications suivantes sont applicables:

Système de connexion monomode: connecteurs E-2000 à polissage angulaire (APC: Angled Physical Contact) selon IEC 61754-15 [21] et la spécification de construction CECC 86275-802 [10] (LSH-HRL) à ferrule en zirconium

Atténuation d'insertion: $\leq 0,4$ dB

Répétabilité: max. $\pm 0,1$ dB

Degré de réflexion: ≥ 65 dB

Plage de températures: - 40 °C à + 85 °C

Protection contre la poussière et prévention des accidents: couvercle métallique

Système de connexion multimode: **connecteurs ST** selon la norme CEI 61754-2 [20]

Atténuation d'insertion: $\leq 0,5$ dB

Répétabilité: max.: $\pm 0,1$ dB

Degré de réflexion: ≥ 30 dB

Plage de températures: - 10 °C à + 60 °C

Les connecteurs ST doivent, en premier lieu, être installés pour l'extension d'installations existantes. Pour les nouvelles installations CUC, l'utilisation d'autres connecteurs (LC, LX.5, MPO, E-2000, SC, etc.) doit être examinée. Les détails exacts des connecteurs doivent être clarifiés avec le chef de projet CUC.

2.5.4 Systèmes de connexion en cuivre

Système de connexion en cuivre: L'exigence minimale est RJ 45 **cat. 6_A**, selon [2], blindé³.

Si un système de connexion s'inscrivant dans une classe supérieure est nécessité, il convient impérativement de se concerter à ce sujet avec le chef de projet CUC.

Tous les raccordements terminaux doivent être équipés d'un dispositif de protection contre la poussière.

³ La combinaison de la cat. 7 (câble) et de la cat. 6_A (système d'enfichage) comprend une réserve de système. Pour augmenter la performance de l'infrastructure tertiaire, il suffit de remplacer les systèmes d'enfichage. Les câbles posés ne doivent pas être échangés. Voir paragraphe 4.2, pose.

2.5.5 Répartiteur principal téléphonique (RP)

D'une manière générale, on distingue entre deux types de répartiteurs principaux téléphoniques:

- répartiteur sur sol (le plus souvent)
- répartiteur mural (dans les petites installations).

Les répartiteurs non adossés doivent être équipés de baies verticales côté système et de baies horizontales côté installation. Seules des baies verticales sont utilisées dans les répartiteurs muraux.

Les deux types de répartiteurs doivent être aménagés pour des réglettes VS83 à 20 pôles.

Le dimensionnement doit être défini avec l'unité responsable.

2.5.6 Répartiteur téléphonique de bâtiment (RB)

Le répartiteur téléphonique de bâtiment est d'ordinaire un répartiteur mural. On y prévoira des baies à 50 logements, qui seront équipées, comme le répartiteur principal, de réglettes VS83 à 20 pôles.

Le dimensionnement doit être défini avec l'unité responsable.

2.5.7 Répartiteur téléphonique intermédiaire (RI)

Un répartiteur intermédiaire « divers » doit être installé dans chaque local de télécommunication, dont le câble d'alimentation sera au minimum un câble de type U72M 20x4 provenant du répartiteur de bâtiment concerné.

Un RI « divers » doit être réalisé de manière standard comme répartiteur intermédiaire en montage apparent de dimensions 220 x 260 x 80 mm, aménagé pour l'installation de réglettes VS83 à au moins 20 pôles. La base de montage afférente, avec matériel de montage et borne de mise à la terre, sera également utilisée. La hauteur de montage (arête supérieure) sera de 1600 mm à partir du revêtement de sol.

2.5.8 Réglettes de coupure et réglettes de raccordement

On utilisera des barrettes VS83 à 20 pôles.

Réglettes de coupure: des parasurtenseurs doivent être installés côté système et côté central.

Réglettes de raccordement: tous les câbles de liaison du répartiteur de bâtiment au bâti, au RI « divers » et pour des applications spéciales doivent être connectés aux réglettes de raccordement.

Parasurtenseurs: l'utilisation de parasurtenseurs, dans la zone des répartiteurs de bâtiment et des répartiteurs intermédiaires, dépend du système concerné et doit être définie avec le domaine responsable.

2.5.9 Armoires de télécommunication

Tous les appareils de télécommunication sont installés dans des armoires de télécommunication. Celles-ci doivent satisfaire aux exigences suivantes:

- **construction 19" très robuste, avec env. 42 unités de hauteur (U),**
- châssis autoporteur, fermé de tous les côtés,
- **profilés en équerre 19" de profondeur réglable**, (les rails profilés verticaux doivent pouvoir être réglés en profondeur),
- **quatre rails profilés verticaux** avec rainure en T ou perforation ASA (selon le chef de projet CUC),

-
- **socle** (env. 100 mm) avec pieds de nivellement,
 - **porte frontale** en acier avec fenêtre de visualisation ou tôle d'acier perforée, verrouillable (plan de fermeture du maître de l'ouvrage ou du prestataire de service des télécommunications), montable avec ouverture soit à gauche soit à droite; penture selon concertation avec le chef du projet CUC correspondant,
 - **porte arrière en métal**, verrouillable (plan de fermeture du maître de l'ouvrage ou du prestataire de service des télécommunications), montable avec ouverture soit à gauche soit à droite; penture selon concertation avec le chef du projet CUC correspondant,
 - **parois latérales amovibles** en acier; si elles sont posées contre le mur (uniquement en cas de nécessité absolue et sur autorisation), les armoires doivent être équipées de portes latérales verrouillables en acier,
 - **ouvertures** dans la tôle de plancher et dans la tôle de toit **pour l'introduction des câbles**,
 - **réglettes à brosse ou profilé encastré en caoutchouc** aux introductions de câbles (protection contre les corps étrangers),
 - **espace libre latéralement pour le guidage des câbles**,
 - **étriers latéraux de guidage des câbles**,
 - **branchies d'aération** intégrées dans les parois latérales ou dans la paroi arrière (porte arrière),
 - **protection contre la poussière** pouvant être montée pour atteindre l'indice IP 21 ou plus,
 - **aération forcée en cas de besoin uniquement**, ventilateur de plafond avec thermostat pour l'évacuation de la chaleur dans toutes les armoires d'une rangée.
La puissance dissipée des composants actifs est traitée dans le chapitre 2.4.3
 - **tablettes (supports d'appareils)**, coulissantes perforées, charge minimale 50 kg,
 - **raccordement réseau** par prise multiple (réglette d'au moins six prises), **sans** filtre réseau, placé à l'arrière. Câble de raccordement avec fiche d'appareil, plaquette d'étiquetage pour l'identification du distributeur électrique.

Les câbles de l'installation dans l'armoire doivent être acheminés de manière à ne pas gêner l'insertion des composants actifs. De même, l'accessibilité aux composants (câbles, boîtier d'épissure, etc.) doit rester assurée après l'installation des appareils actifs.

Figure 7 montre des exemples de configurations d'armoire pour différents nombres de raccordements de télécommunication. En principe, ce sont les directives et instructions propres à chaque domaine respectif qui s'appliquent.

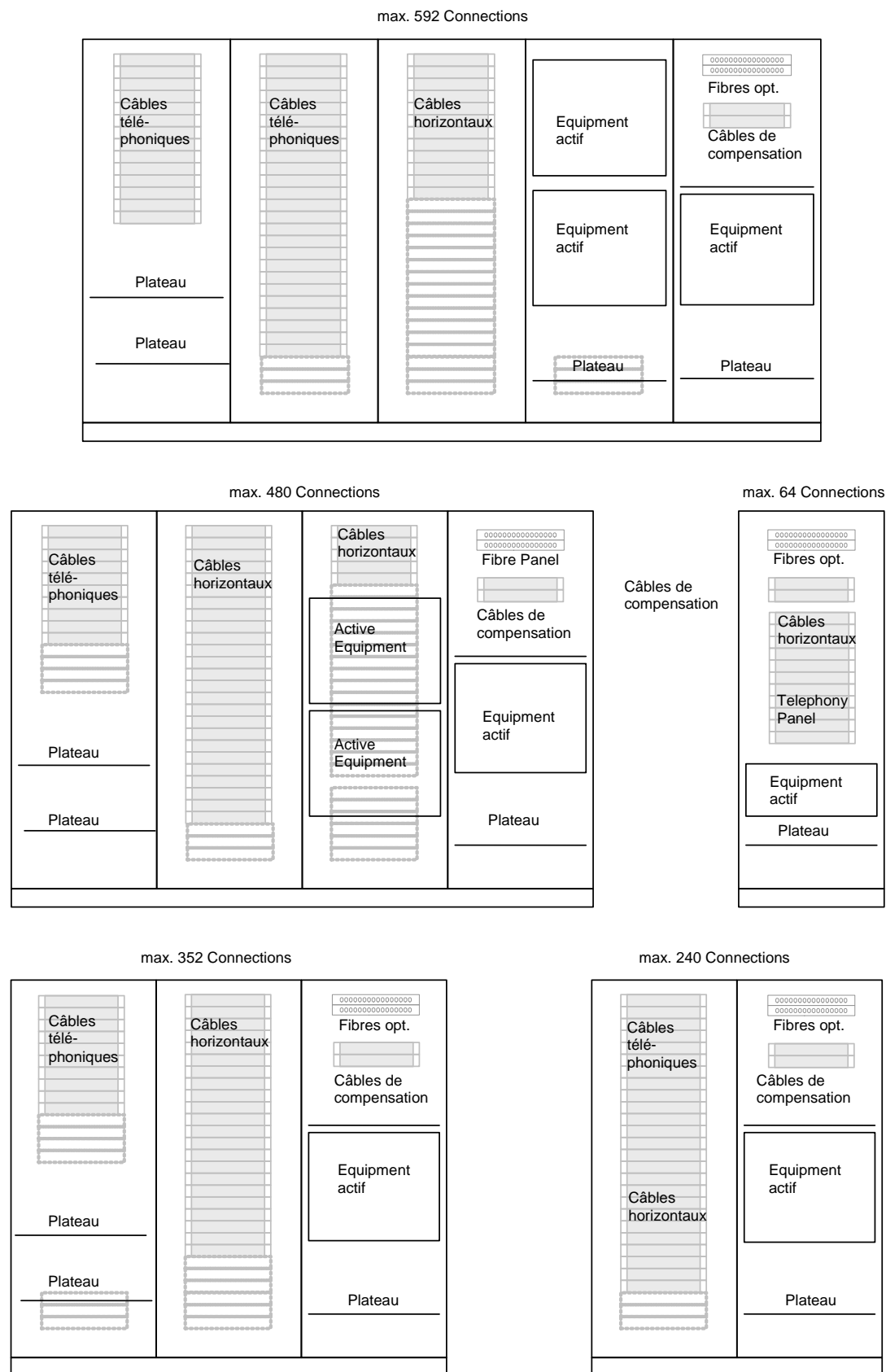


Figure 7: Exemples d'aménagement / de configuration d'armoires

2.5.10 Panneau pour raccordements pour FO et cuivre (informatique et télécommunication)

Les panneaux doivent satisfaire aux exigences suivantes:

Fibres optiques (FO)

Les panneaux pour le montage des connecteurs FO doivent être réalisés de la manière suivante:

- **construction en métal**
- **structure modulaire, plate**, avec tiroir 19" (pas de systèmes compacts)
- **grande densité de raccordement**, variante privilégiée: 24 positions de connecteurs par unité de hauteur
- **place pour l'étiquetage**; un emplacement suffisant pour les autocollants d'étiquetage doit être réservé sur le panneau frontal
- **tiroir pour réserve et épissures**
- **étriers de guidage des câbles** montés des deux côtés.

Câbles à paires torsadées (TP)

Les panneaux pour le montage des prises RJ45 doivent avoir les propriétés suivantes:

- **construction en métal**
- **structure modulaire**
 - **densité de raccordement**: variante privilégiée: 16 découpes par unité de hauteur marquage simple: un emplacement suffisant pour les autocollants ou les plaquettes gravées d'étiquetage doit être réservé sur le panneau frontal
- **raccordements de mise à la terre préparés**: borne de raccordement montée de manière isolée par rapport au cadre ; la mise à la terre séparée, à faible impédance, de chaque écran de câble au moyen d'une borne de connexion doit être possible.

Panneau téléphonique (Voice Panel)

Pour la mise en ligne du câble source de téléphonie, il est possible d'utiliser des Voice-Panels (par ex. 25 prises RJ45 par unité de hauteur).

2.5.11 Extensions et câblages complémentaires

En cas d'extension du bâtiment ou de câblage complémentaire, on utilisera les mêmes produits que pour le câblage déjà en place. En l'absence de disponibilité, il conviendra d'avoir recours aux marques ayant prit le relais, conformément aux indications du chef de projet CUC.

3 Concept de mise à la terre et de protection contre les surtensions

Le présent chapitre décrit les mesures à prendre pour assurer la compatibilité électromagnétique (CEM), notamment la mise à la terre, l'égalisation des potentiels et la protection contre les surtensions, dans le contexte du câblage universel de communication.

3.1 Introduction et objectifs

Pour assurer l'exploitation sans dérangement des différents équipements et systèmes raccordés par le câblage universel de communication et pour réduire au minimum le risque d'endommagement suite à des surtensions causées par la foudre, on accordera une importance particulière à la problématique de la mise à la terre, de l'égalisation des potentiels, de la protection contre les surtensions et de la compatibilité électromagnétique (CEM).

3.2 Principes d'étude de projet

On observera les principes suivants lors de l'étude et de la réalisation d'un projet de câblage universel de communication (des solutions du genre « faire sa propre tambouille » ne sont pas possibles):

- Élaborer un concept de mise à la terre adapté aux exigences des systèmes concernés (téléphonie, télématique) et des types de câbles utilisés.
- Disposer les gaines techniques verticales de manière optimale sur le plan de la protection contre la foudre.
- Éviter la circulation de courants de compensation à basse fréquence à travers les conducteurs du câblage universel de communication.
- Éviter d'introduire par couplage des grandeurs perturbatrices, telles que surtensions dues à la foudre et à la commutation, dans les conducteurs du câblage universel de communication.
- Limiter, sur les conducteurs, les surtensions dues à la foudre à une valeur non dangereuse pour les appareils qui y sont raccordés.
- Respecter les principes de l'ASE sur les installations de protection contre la foudre pour les bâtiments dans lesquels une installation parafoudre est installée ou prévue.

3.3 Mesures

Les mesures suivantes doivent être prises pour la réalisation des principes d'étude de projet:

3.3.1 Concept de mise à la terre défini

Il convient de définir un concept de mise à la terre, conforme à la CEM, pour tout câblage universel de communication. Ce concept de mise à la terre, outre les exigences inhérentes à la protection des personnes selon NIBT, tiendra compte des besoins des différents systèmes exploités via le câblage universel. Le concept de mise à la terre doit permettre de garantir l'absence, dans le secteur du câblage universel de communication, de perturbations dues à des courants compensateurs à basse fréquence ou de dommages dus aux surtensions causées par la foudre.

La possibilité d'utiliser le câblage de manière universelle ne doit pas être restreinte par le concept de mise à la terre.

Du point de vue de la CEM, il convient d'opter pour des liaisons de compensation du potentiel de grande surface, à basse impédance. Les éventuels canaux de câbles métalliques du tracé principal doivent être reliés entre eux à grande échelle, de manière fiable, en présentant une bonne conductibilité électrique et doivent être intégrés dans la compensation de potentiel.

Pour la mise à la terre des blindages métalliques des câbles, il est possible de mettre en œuvre, en général, le principe de la mise à la terre en un point ou de la mise à la terre en plusieurs points.

Mise à la terre en un point ou en plusieurs points ?

Si les installations basse tension, à partir du distributeur principal basse tension, ne sont pas conçues selon le système TN-S, il convient de choisir une mise à la terre en un point.

Si l'ensemble de l'installation basse tension, à partir du distributeur principal basse tension, est conçu selon le système TN-S et que le risque de surtensions, en raison de couplages de champs dus à la foudre, est minimal, il est possible d'appliquer soit le principe de mise à la terre en un point, soit le principe de mise à la terre en plusieurs points.

A) Principe de la mise à la terre en un point

La mise en œuvre d'un concept de mise à la terre en un point, dans le secteur de la téléphonie, offre une solution optimale pour éviter les courants compensateurs à basse fréquence via des blindages de câbles métalliques des câbles de communication et réduit, de pair avec les paratenseurs, côté basse tension, le risque d'endommagement suite à des surtensions causées par la foudre couplées. Ce concept de mise à la terre doit impérativement être réalisé lorsque les installations à basse tension, à partir de la DP-BT, ne sont pas conçues selon le système TNS.

Tous les écrans métalliques de câbles ne sont mis à la terre qu'au répartiteur principal de l'autocommutateur d'utilisateur (RP-ACU). Le RP-ACU constitue le point central de mise à la terre (PC) de ce domaine. Il représente la seule liaison au système de mise à la terre du bâtiment.

Dans les installations en aval, tous les équipements, en principe, tels que les systèmes d'enfichage, doivent être isolés par rapport à la terre du bâtiment et par rapport au domaine de systèmes tiers (p. ex. la télématique).

Pour assurer une isolation suffisante, également vis-à-vis de la foudre, il convient de prévoir une rigidité diélectrique de 10kV (1,2/50).

Dans l'armoire de télécommunication (locaux de distribution), l'interconnexion avec le domaine d'installation du câblage tertiaire (prises de poste de travail) s'effectue au moyen de câbles patch blindés.

Dans le domaine de la télématique, le câblage secondaire est en principe réalisé au moyen d'un câble FO, ne posant donc aucun problème sur le plan de la CEM.

Pour le câblage tertiaire, des câbles de cuivre sont utilisés entre l'armoire de télécommunication et les prises des postes de travail. Ces câbles devant pouvoir être utilisés de manière universelle, on attachera une importance particulière à la mise à la terre de leurs écrans. Si les conducteurs sont utilisés pour la télématique (informatique), la mise à la terre des écrans des câbles s'effectue via les composants actifs de l'armoire de télécommunication (PC pour cette installation), alors que la mise à la terre des écrans des câbles utilisés pour la communication vocale (téléphonie) s'effectue à partir du RP-ACU (PC) via le câble principal et les câbles patch.

Toutes les prises des postes de travail doivent présenter une rigidité diélectrique d'au moins 10 kV (1,2/50) tant les uns par rapport aux autres que par rapport à la mise à la terre du bâtiment.

Les schémas de principe donnent des informations plus détaillées.

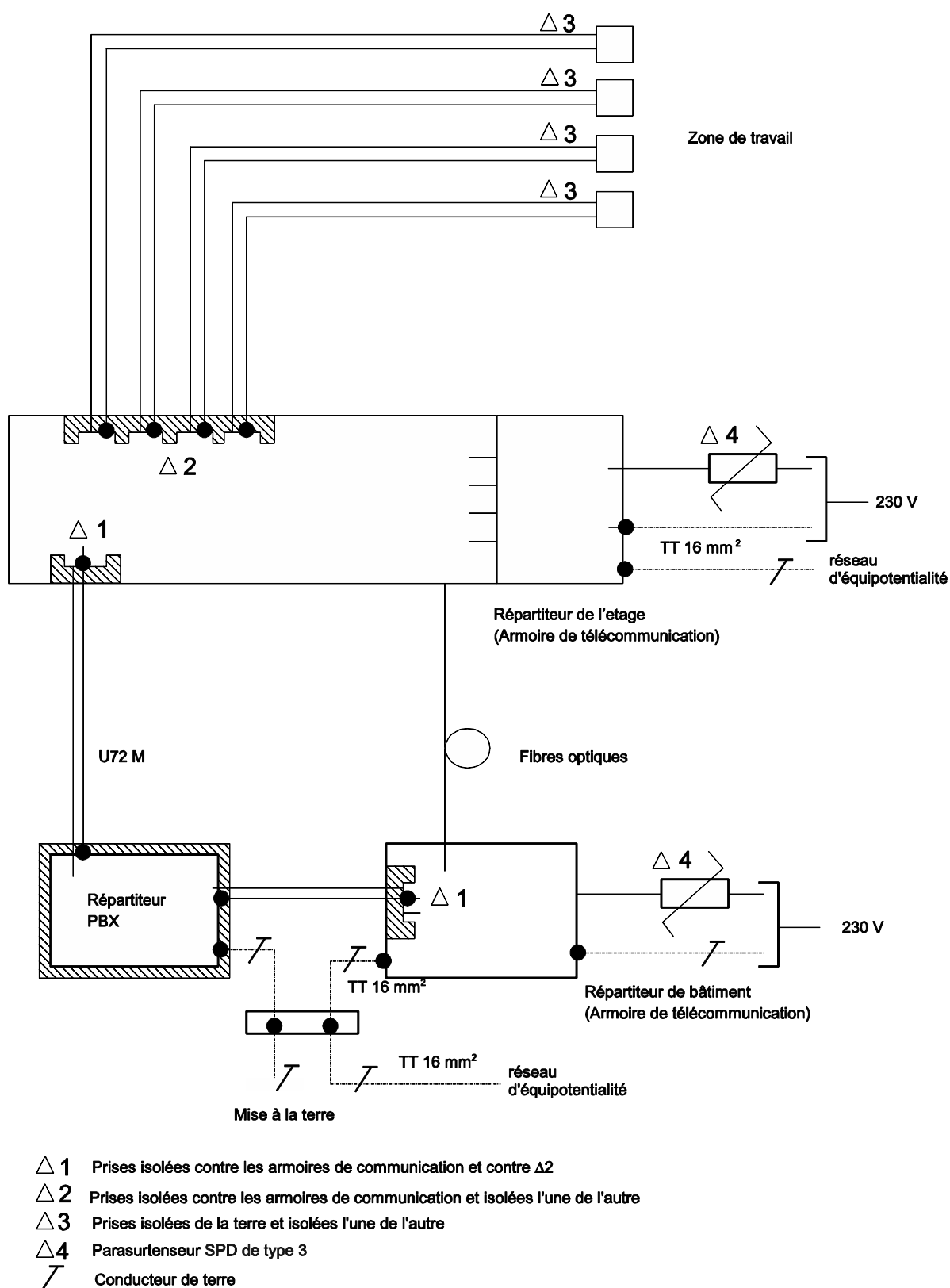


Figure 8: Principe du concept de mise à la terre, mise à la terre en un point

B) Principe de la mise à la terre en plusieurs points

Le principe de mise à la terre en plusieurs points de blindages de câbles, de RP téléphonique et d'armoires de communication doit uniquement être utilisé dans des bâtiments lorsque l'ensemble de l'installation basse tension, à partir de la RP-BT, est conçu selon le système TN-S et que le risque, du fait de surtensions suite à des couplages de champs dus à la foudre, est minimal.

Pour le câblage dans le secteur de la téléphonie, le principe mis en œuvre est le principe de la mise à la terre en plusieurs points. Les écrans métalliques de câbles ne sont mis à la terre qu'au répartiteur principal de l'autocommutateur d'utilisateur (RP-ACU) et dans les armoires de communication.

Dans le domaine de la télématique, le câblage secondaire est en principe réalisé au moyen d'un câble FO, ne posant donc aucun problème sur le plan de la CEM.

Pour le câblage tertiaire, des câbles de cuivre sont utilisés entre l'armoire de télécommunication et les prises des postes de travail. Les câbles doivent pouvoir être utilisés de façon universelle. Les écrans de câbles sont directement mis à la terre dans l'armoire de communication. Un montage isolé des prises n'est pas nécessaire.

Les schémas de principe donnent des informations plus détaillées.

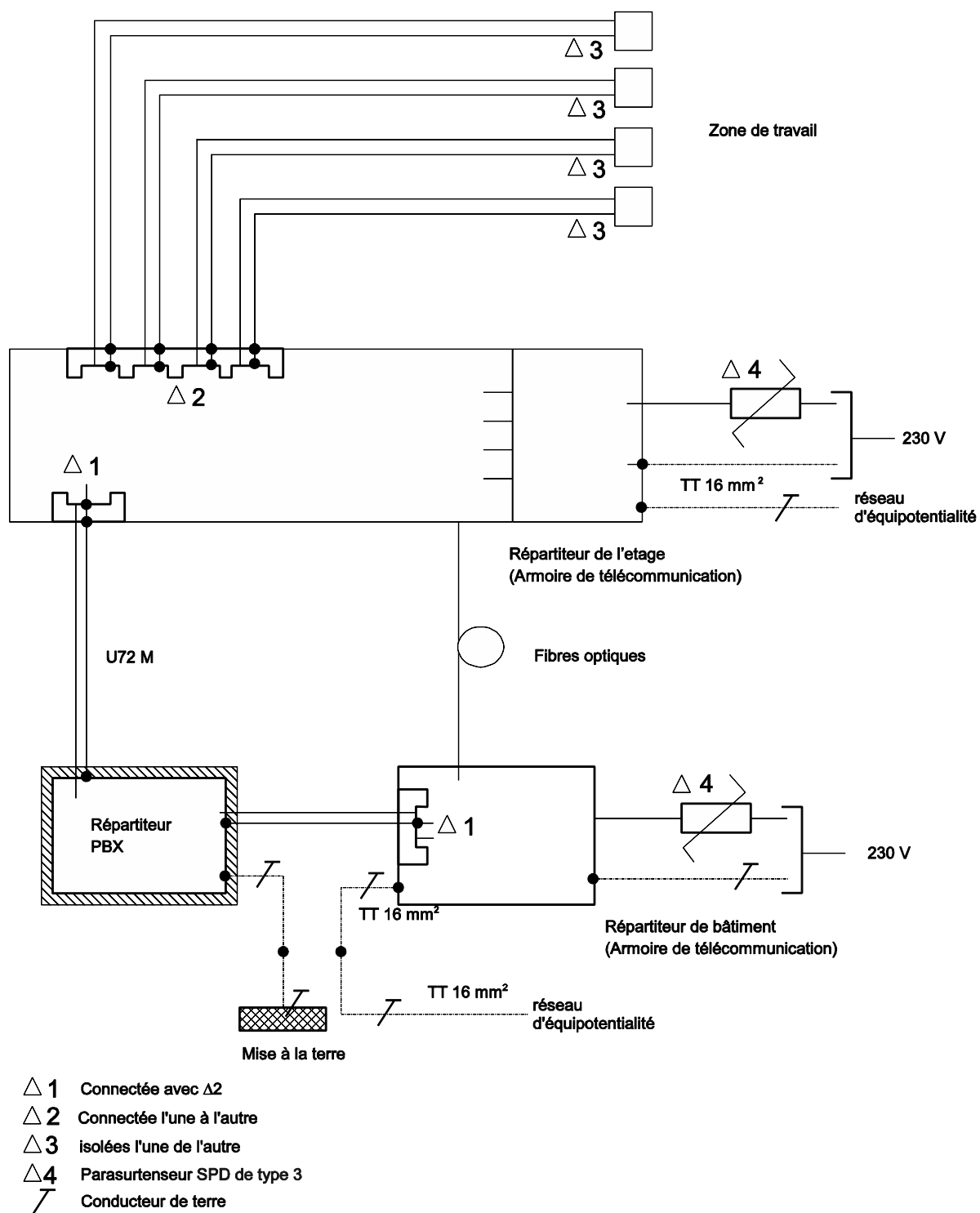


Figure 9: Principe du concept de mise à la terre, mise à la terre en plusieurs points

3.3.2 Disposition des gaines techniques

Pour des raisons de protection contre la foudre, on évitera de disposer des gaines techniques verticales à la périphérie du bâtiment. On veillera à ce que les gaines techniques du câblage universel soient aussi proches que possible de celles des installations à basse tension. On évitera ainsi la formation, entre le câblage universel CU vertical et l'alimentation basse tension, de boucles de grande surface, qui ont surtout un effet perturbateur en cas de raccordement d'appareils de la classe de protection I (appareils avec conducteurs de protection).

3.3.3 Installations basse tension

Toutes les installations à basse tension doivent satisfaire aux exigences de la norme NIBT. Pour éviter les perturbations, aucun courant de compensation du conducteur neutre ne doit pouvoir circuler à travers les conducteurs du câblage universel de communication.

Cette exigence peut uniquement être remplie si pour un câblage de communication écranté, toutes les installations à basse tension, à partir de la distribution principale basse tension (DP-BT), sont conçues selon le schéma TN-S.

Dans les installations existantes dont les distributions secondaires sont alimentées selon le schéma TN-C et pour lesquelles le passage au schéma TN-S n'est pas réalisable pour des raisons techniques ou financières, les mesures à prendre doivent être déterminées au cas par cas avec le service de la construction et des immeubles (SCI) compétent.

L'alimentation des prises réseau à partir de la distribution secondaire, pour les appareils qui sont reliés par le câblage universel de communication, doit toujours s'effectuer selon le schéma TN-S.

3.3.4 Mesures de protection contre les surtensions

Indépendamment de la présence ou non d'une installation parafoudre extérieure, les liaisons d'équipotentialité du bâtiment seront contrôlées et, si nécessaire, complétées lors de la réalisation d'un système de câblage universel de communication.

Pour éviter les dégâts dus à des surtensions, la distribution basse tension sera équipée de parasurtenseurs aux appareils raccordés.

Le concept de protection contre les surtensions se fonde sur un échelonnement sélectif des surtenseurs correspondants. Il est structuré de la manière suivante:

Distribution principale à basse tension (DP-BT):

Parafoudre SPD de type 1 (anciennement, classe d'exigence B)
Utilisation d'un parasurtenseur combiné SPD de type 1, présentant une capacité suffisamment élevée de dérivation du courant de foudre et une capacité suffisamment basse de limitation des parasurtensions.

Distribution secondaire à basse tension (DS-BT):

Parasurtenseur SPD de type 2 (anciennement, classe d'exigence C)
En fonction de la configuration de l'installation, il est éventuellement possible, lors de l'utilisation d'un parasurtenseur combiné SPD de type 1-parafoudre dans la DP-BT, de renoncer aux parasurtenseurs SPD de type 2 dans la DS-BT.

Armoires de télécommunication:

La ligne basse tension alimentant les composantes de l'armoire de télécommunication est équipée, juste avant son entrée dans l'armoire de télécommunication, en plus d'un parasurtenseur SPD de type 3 (anciennement, classe d'exigence D).

On renoncera à transmettre à distance les états des parasurtenseurs. Pour assurer une protection efficace contre les surtensions, il est impératif de disposer et de câbler les parasurtenseurs SPD de manière parfaite en termes de technique de protection.

Des détails supplémentaires sur les mesures à réaliser pour la protection contre les surtensions figurent sur les schémas de principe.

3.3.5 Câbles en cuivre S/FTP en dehors des bâtiments

Il convient d'éviter, en principe, les liaisons en dehors des bâtiments au moyen de câbles de cuivre S/FTP.

Dans des cas exceptionnels dûment justifiés, il convient d'équiper les fils de câble, des deux côtés, de parasurtenseurs correspondants. Il convient d'accorder une attention particulière à la mise à la terre des écrans des câbles. Au niveau de l'armoire de télécommunication, ces écrans sont mis à la terre directement. Pour éviter les circuits de compensation via les écrans des câbles, la mise à la terre de l'écran de câble, au niveau de la prise du poste de travail, a lieu de façon indirecte via un parasurtenseur correspondant. Si, malgré un réseau d'équipotentialité étendu dans les deux bâtiments, des problèmes de transmission de données surviennent à cause des courants d'équilibrage basse tension, les appareils informatiques de la classe de protection I doivent être exploités, dans le bâtiment annexe, par l'intermédiaire de transformateurs de séparation (sectionnement à fusible).

On contactera à ce sujet le service de la construction et des immeubles (SCI) compétent.

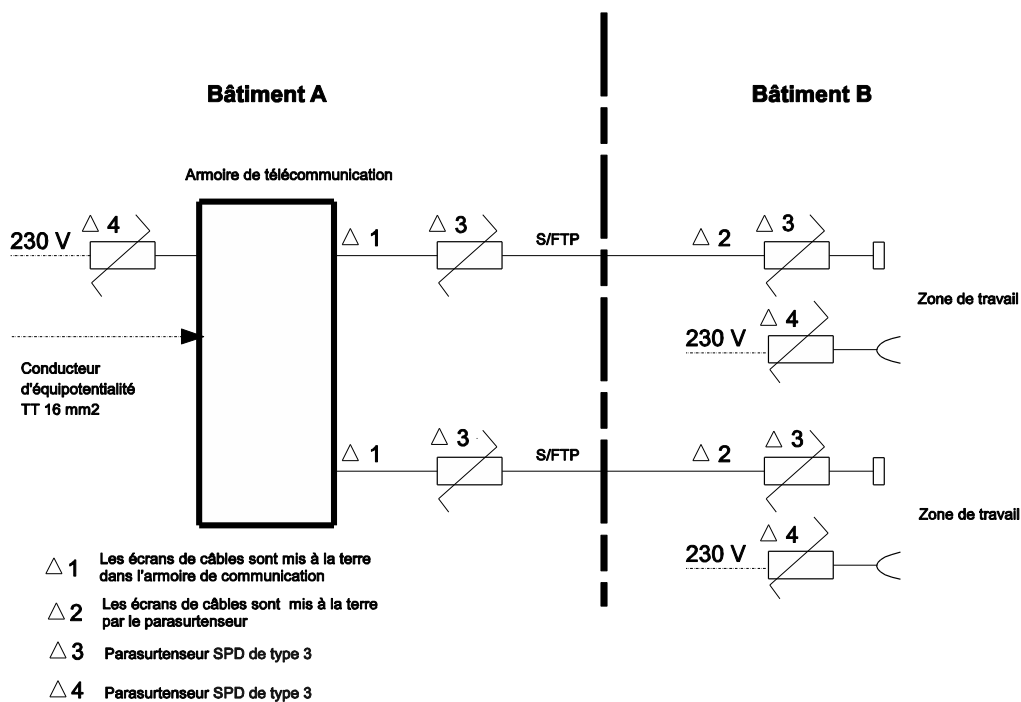


Figure 10: Mesures de mise à la terre et de protection contre les surtensions pour les liaisons cuivre entre deux bâtiments

3.4 Approbation du projet

Pour tous les projets CEM en relation avec un système de câblage universel de communication, une documentation devra être établie et soumise pour approbation à l'organe compétent.

3.4.1 Mesures de mise à la terre et de protection contre les surtensions (concept)

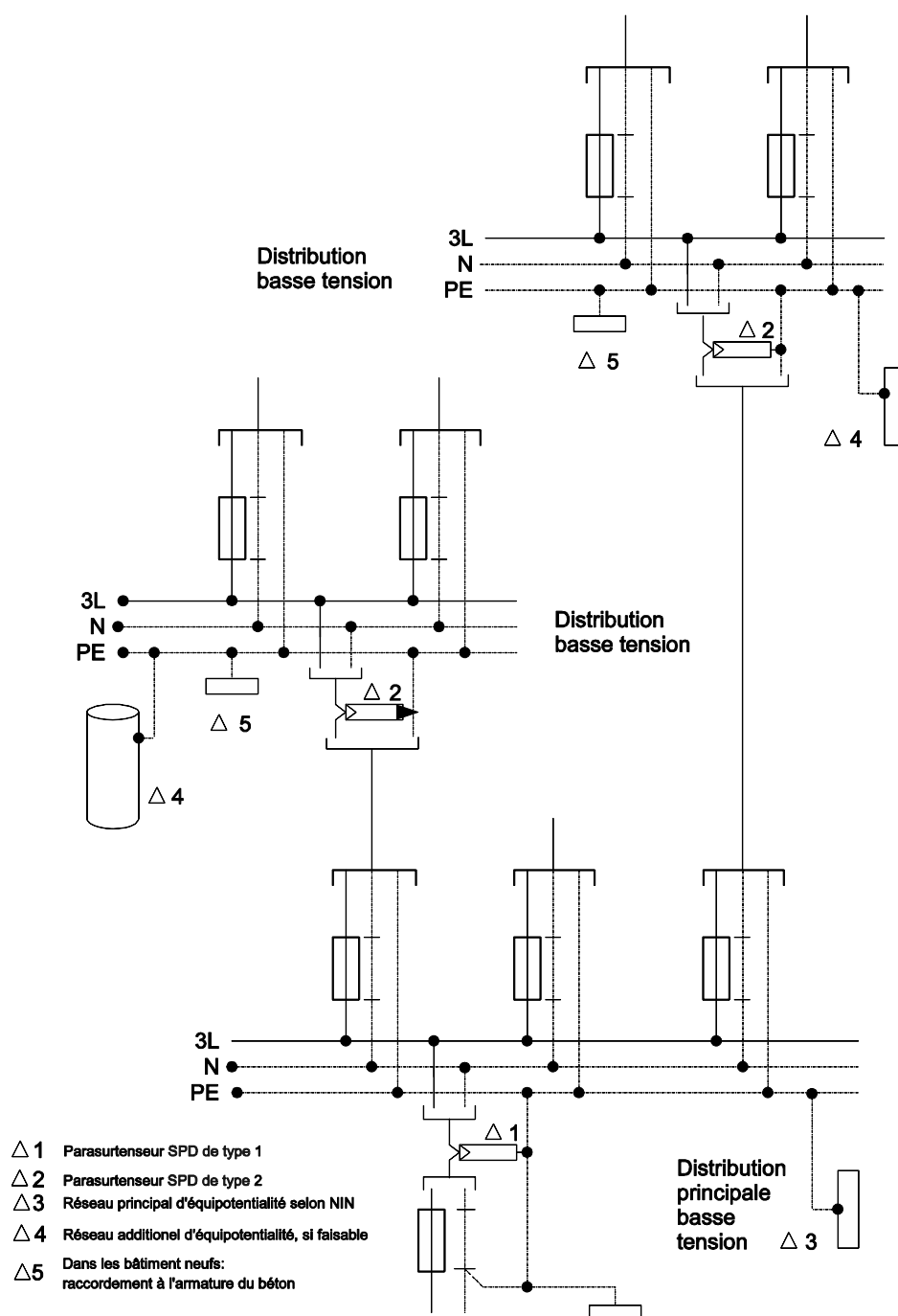


Figure 11: Mesures de mise à la terre et de protection contre les surtensions

3.4.2 Mesures de mise à la terre et de protection contre les surtensions (détail)

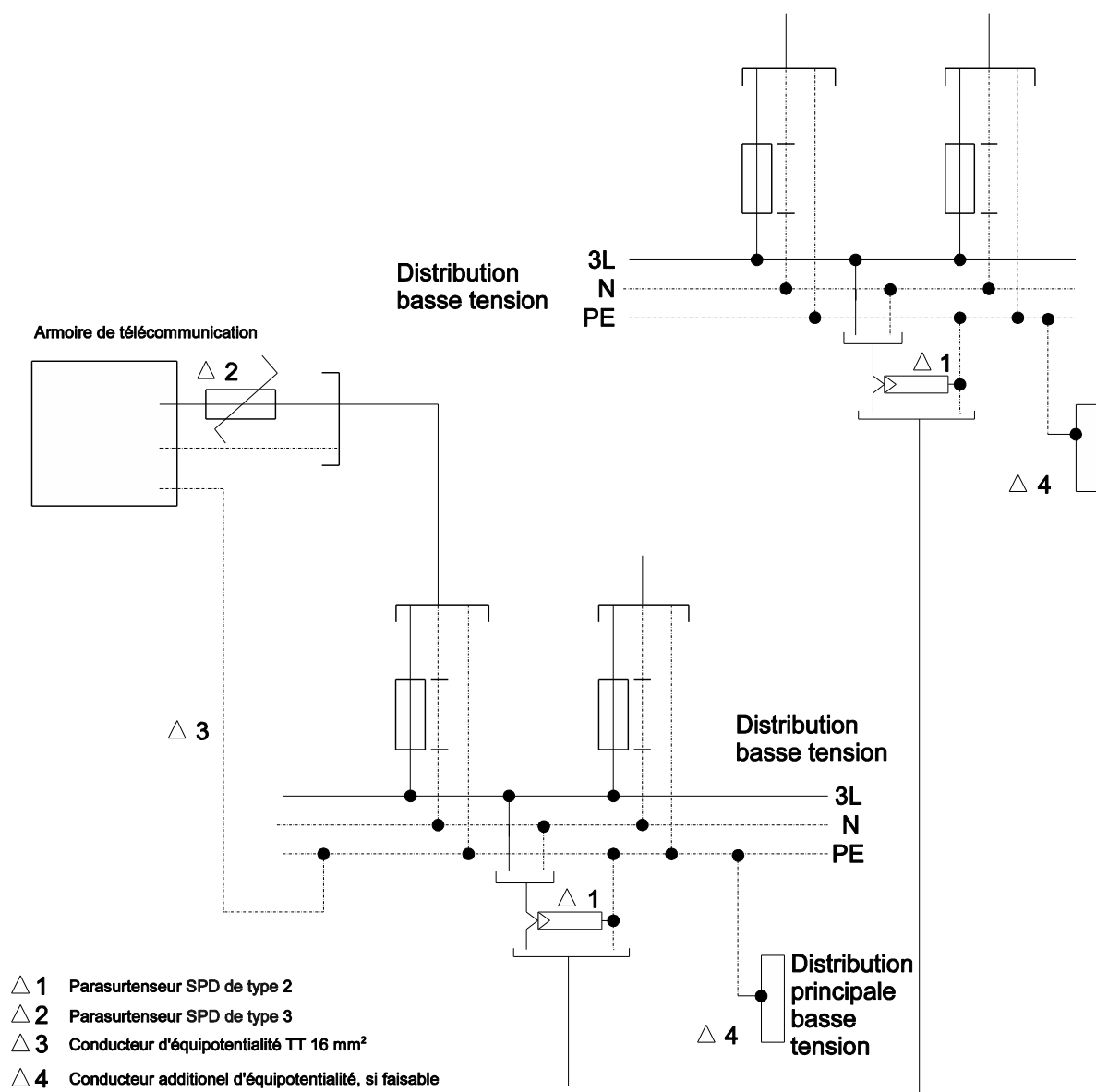


Figure 12: Détail de mesures de mise à la terre et de protection contre les surtensions pour les installations à basse tension

4 Technique d'installation

4.1 Schéma de connexion

Comme le montre la Figure 13, tous les raccordements CUC doivent être connectés selon la norme EIA/TIA 568 A.

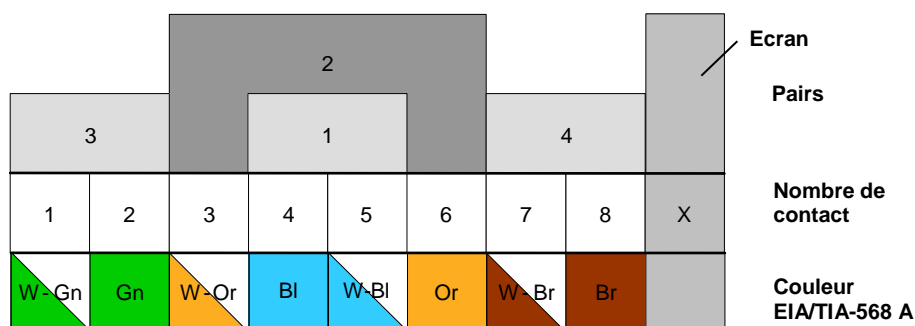


Figure 13: Connexion selon EIA/TIA 568 A

4.2 Raccordement des postes de travail

Dimensionnement:

Pour faciliter les éventuelles installations complémentaires ou les changements de système, le dimensionnement du système de raccordement des postes de travail (tracés, canaux d'allège, etc.) sera fixé à 250% (c'est-à-dire avec 150% de réserve) de la première réalisation (nombre de raccordements). Une zone de travail d'au moins 15 cm doit être réservée au-dessus du tracé.

Forme de construction:

Les canaux d'allège raccordés à partir du plafond sont considérés comme adéquats. Les canaux socles, les canaux de plancher et les installations en tuyau sont plutôt considérés comme inappropriés.

Fermetures:

Des obturations coupe-feu et des dispositifs anti-bruit doivent être prévus dans toutes les installations. Ils doivent être remis en état après toute extension du CUC.

Pose et réserve de câble:

Les câbles doivent être posés et raccordés de manière qu'il soit possible de remplacer ultérieurement la prise RJ45 par une nouvelle prise normalisée sans qu'il soit nécessaire de remplacer également le câble. Cela présuppose une réserve de câble suffisante.

4.3 Gaines techniques

Les gaines techniques doivent être dimensionnées à 300% (c'est-à-dire avec 200% de réserve). Elles doivent être facilement accessibles et disposer d'une zone de desserte d'au moins 15 cm.

4.4 Rayons de courbure

Les spécifications des fabricants concernant les rayons de courbure doivent être respectées.

4.5 Fixation des câbles

Les dispositifs de fixation des câbles doivent être mis en place de manière à conserver leur fonction selon les spécifications du fabricant.

4.6 Séparation systématique

Dans la mesure du possible, les câbles CUC doivent être posés dans un canal séparé et non pas dans le même support que des câbles d'autres applications.

Pour réduire la surface de boucle, le câble CUC et le câble 230-V doivent être posés parallèlement, en particulier, également, dans les gaines techniques. Il convient de respecter les distances minimales prévues par la norme EN 50174-2.

Une distance minimale de 130 mm doit être respectée entre les câbles CUC et les lampes fluorescentes, les lampes néon, les lampes à vapeur de mercure et autres lampes à décharge de gaz.

4.7 Concept d'étiquetage

Le concept d'étiquetage doit être défini de manière spécifique au domaine concerné.

5 Exigences de qualité

5.1 Liaison permanente (câble S/FTP)

Dans la **liaison permanente** (câble S/FTP et prise RJ45), seules sont autorisées des liaisons étant **au minimum de la classe E_A**.

Cette liaison permanente doit avoir une longueur maximale de 90 m (**les longueurs maximales spécifiques aux domaines concernés doivent être respectées**). Tout autre type de câble de cuivre (p. ex. U72M) est interdit pour cette liaison.

L'exigence suivante est applicable:

Toute liaison cuivre est une liaison permanente et doit être de la classe E_A selon EN 50173-1, S/FTP 100 ohms, à 8 conducteurs, 4 x 2 avec au moins 4 dB de réserve pour la valeur NEXT.

Le **canal** se compose:

- d'une liaison permanente de 90 m au maximum,
 - d'un câble patch de 5 m au maximum et
 - d'un câble de raccordement de 5 m au maximum
- et peut ainsi avoir une longueur **maximale de 100 m**.

Ce canal doit au moins correspondre aux spécifications de la classe **E_A** selon [2].

Le câble de liaison doit au moins satisfaire aux exigences de la catégorie **6_A** selon [2].

5.2 Liaison FO

Pour les liaisons FO, les exigences sont les suivantes:

- 1) **Chaque liaison FO est une *liaison permanente* qui remplit toutes les exigences du chapitre 8 (*Optical Fibre Channel Performance*) de ISO/IEC 11801.**
- 2) **Chaque liaison présente une atténuation ne dépassant pas l'atténuation de planification (budget).**

L'atténuation de planification se calcule à partir de l'atténuation de la fibre, de celle des épissures et de celle des connecteurs. Le respect de l'atténuation de planification est un critère de contrôle d'une mise en œuvre et d'une pose effectuées dans les règles de l'art.

6 Assurance qualité

6.1 Approbation du projet

Pour tous les projets en relation avec un système de câblage universel de communication, une documentation devra être établie et soumise pour approbation au chef de projet CUC.

Ce dossier comprend, notamment, les éléments suivants:

- la détermination des besoins, c'est-à-dire la grille quantitative des raccordements CUC ainsi que des équipements desservis
- l'étendue et le genre du câblage universel
- le design du réseau
- l'aménagement de l'autocommutateur privé
- l'aménagement des locaux de télécommunications
- l'aménagement des armoires de télécommunication
- l'aménagement des tracés
- la conception et l'aménagement du raccordement des postes de travail
- le concept d'alimentation à basse tension
- le concept de mise à la terre
- le concept de protection contre les surtensions

6.2 Mesures cuivre et fibre optique

Il convient de prendre contact, à cet effet, avec le chef du projet CUC, **avant** d'effectuer les mesures.

6.2.1 Mesures cuivre

Une fois l'installation réalisée, on s'assurera qu'elle est complète et qu'elle fonctionne bien en mesurant individuellement chaque liaison câblée. La procédure de mesure sur le terrain doit permettre le contrôle de l'appartenance exigée à la classe d'application E_A selon la norme EN 50173. Avec la méthode de mesure selon IEC 61935-1, les exigences selon EN 50173-1 doivent être contrôlées.

S'il s'agit d'un nouveau câblage universel devant respecter la classe d'application E_A selon la norme ISO/CEI 11801 respectivement EN 50173, l'installateur doit procéder, pour chaque segment de câble, à une mesure de liaison permanente avec tous les paramètres selon ISO/CEI 11801 respectivement EN 50173 pour la classe d'application E_A , à l'aide d'un instrument de mesure adéquat. Le lieu et l'heure, la température ambiante, la désignation exacte et le paramétrage de l'instrument de mesure, le marquage du câble ainsi que le nom de l'exécutant doivent être consignés.

Pour les mesures, on veillera au bon paramétrage de l'instrument (norme, classe d'application, NVP, etc.). Les conditions prescrites par le fabricant de l'instrument de mesure doivent être respectées (étalonnage, stockage, etc.).

Les marquages des trajets CUC doivent être identiques dans l'installation et sur le procès-verbal de mesure.

Toutes les mesures doivent toujours être enregistrées, avec toutes les données, dans le format de fichier original de l'instrument de mesure.

Les résultats de mesure doivent être enregistrés au format original, avec tous les paramètres mesurés, sous forme électronique. Il n'est par exemple pas possible de mentionner uniquement la valeur de l'atténuation de la paire 7-8, mais les valeurs d'atténuation des autres paires doivent également être indiquées. Les procès-verbaux de mesure doivent être fournis à la fois au format original et au format PDF. Le support de données doit comporter le programme de visualisation requis. Les formats de données supplémentaires doivent être discutés avec le chef du projet CUC.

6.2.2 Mesures FO

Une fois l'installation réalisée, l'installateur doit vérifier si elle est bien complète et en état de fonctionner (notamment si la pose et le branchement ont été effectués dans les règles de l'art) en contrôlant isolément chaque liaison par fibre.

Les paramètres suivants doivent être mesurés à l'aide d'un instrument OTDR (*Optical Time Domain Reflectometer*) pour chaque fibre:

- courbe de l'atténuation le long de la fibre,
- atténuation d'épissures, de connecteurs et totale,
- temps de propagation / longueur de la liaison.

Les mesures doivent être effectuées de chaque côté (mesure bidirectionnelle). La mesure doit prendre en compte la fibre branchée en amont et de celle branchée en aval. Pour la détermination des valeurs d'atténuation, il convient de déterminer la valeur moyenne.

Les fibres multimodes doivent être mesurées à 850 et à 1300 nm.

Les fibres monomodes doivent être mesurées à 1310 et à 1550 nm. Il convient d'effectuer, après concertation avec le chef de projet CUC, des mesures pour 1625 nm.

Les procès-verbaux de mesure doivent mentionner, pour chaque liaison par fibre, le lieu et l'heure, la température ambiante, la désignation et le paramétrage exacts de l'instrument de mesure, le nom de l'exécutant, le marquage des répartiteurs et du câble, le type et le numéro de fibre, la longueur d'onde (à laquelle la mesure a été effectuée), la largeur d'impulsion, l'indice de réfraction dans la fibre mesurée ainsi que celui qui est paramétré dans l'instrument de mesure, la tolérance par rapport à la réflexion, la longueur de la fibre branchée en amont et de celle branchée en aval, la longueur de la fibre, l'atténuation totale (connecteurs compris), l'atténuation due aux connecteurs et l'atténuation due aux épissures. Des représentations graphiques des paramètres mesurés sont souhaitées. Les valeurs d'atténuation totale seront toujours reprises dans un tableau récapitulatif. Le bilan des atténuations doit être établi. La configuration de la mesure doit être documentée.

Le procès-verbal de mesure, contenant tous les paramètres mesurés, sera enregistré sous forme électronique sur le support de données convenu (p. ex. CD-ROM). Toutes les valeurs des paramètres de la mesure doivent y figurer. Les procès-verbaux de mesure doivent être fournis à la fois au format original, avec le programme de visualisation requis, et au format PDF. Les formats de données supplémentaires doivent être discutés avec le chef du projet CUC.

6.3 Management de la qualité du projet (MQP)

Il convient de réaliser un management de la qualité du projet conformément aux priorités suivantes:

- Coûts: devis, budget, contrats, coût final présumé
- Bases de conception
- Garantie d'usine et garantie système
- Responsabilité en cas de défauts de mise en œuvre
- Contrôles permanents, surveillance permanente de l'installation par le monteur dirigeant les travaux ainsi que par l'ingénieur électricien mandaté

-
- Conditions ambiantes (température, humidité, etc.): Elles doivent être respectées à la livraison, pendant le stockage, lors de la mise en œuvre et pendant la durée de vie de l'installation et ne doivent avoir aucune influence négative sur le câblage
 - Place nécessaire dans les systèmes de canalisation où des prises sont installées
 - Place nécessaire et accessibilité des tracés d'installation: une zone de travail d'au moins 15 cm doit être réservée au-dessus des tracés
 - Les spécifications et les directives techniques des fabricants des composantes doivent être respectées dans toutes les phases (stockage, installation, raccordement, connexion, rayon de courbure, force de traction, température ambiante, etc.).
 - Contrôle d'entrée (contrôle de livraison): contrôle d'entrée ou vérification des composantes du câblage. Les différentes composantes doivent être contrôlées (visuellement ou par une mesure) avant d'être installées
 - Compatibilité système: la compatibilité des composantes de câblage doit être garantie par l'installateur
 - Procès-verbal de contrôle en usine: les documents fournis avec les composantes (p. ex. procès-verbaux de mesure FO, numéros d'articles, etc.) doivent être conservés. La documentation de l'installation doit en contenir une copie.
 - Compétence d'installation: Seuls des professionnels formés à cet effet sont en droit de procéder à l'installation.

6.4 Réceptions

Les conditions pour la réception sont les suivantes:

- Dans les projets de grande ampleur, il est judicieux de définir un modèle de réception avec le chef du projet CUC et de procéder à des visites intermédiaires, afin de reconnaître les erreurs à un stade précoce.
- Le contrôle préliminaire (vérification technique) sera effectué par l'ingénieur électricien mandaté, sur la base des procès-verbaux de contrôle du maître de l'ouvrage, et ne constitue pas une réception dans le sens des art. 157 ss de la norme SIA 118.
- Les défauts constatés lors du contrôle préliminaire seront supprimés sans délai et avant la réception.
- La description du système (certificats, composantes, etc.) et les procès-verbaux de mesure de toutes les liaisons de données seront disponibles lors de la réception.
- La réception sera effectuée par le maître de l'ouvrage et l'ingénieur électricien mandaté, après contrôle préliminaire et sur la base du procès-verbal de réception du maître de l'ouvrage. La documentation de révision complète sera présentée lors de la réception.
- Si des prestations garanties n'ont pas été fournies ou si les équipements ne fonctionnent pas à la perfection, l'entrepreneur devra procéder, à sa charge, aux corrections nécessaires. Le maître de l'ouvrage se réservera en outre le droit de lui facturer la répétition de la réception.

7 Documentation

Tout câblage universel de communication sera documenté dans le format convenu avec le maître de l'ouvrage. Ce format est spécifié en détail ci-après. La documentation de câblage fera partie de la documentation de projet et doit figurer dans les classeurs du projet.

Contenu:

Le classeur du projet / chaque classeur de sous-projet sera structuré selon les prescriptions suivantes:

- **Organisation du projet**
- **Description succincte et vue d'ensemble de l'installation**

Ne doit normalement pas comprendre plus d'une page de texte et renseignera sur le projet (y compris nom du chef de projet auprès du bureau d'ingénieurs mandaté) et l'exécution (tel que calendrier de l'installation, direction des travaux, entreprise exécutante, etc.).

La vue d'ensemble de l'installation se fondera sur les schémas de principe représentant les éléments suivants:
- **Situation géographique** du bâtiment
- **Structure** du système de câblage

Avec les désignations exactes des emplacements des répartiteurs et le nombre d'entrées téléphoniques, de liaisons FO et de raccordements terminaux par répartiteur.
La correspondance entre les différentes pièces et les locaux de télécommunication sera visible sur les plans du bâtiment.
La structure du câblage principal téléphonique doit être visible, le cas échéant, avec la désignation exacte des pièces où se trouvent les emplacements des manchons et les répartiteurs.
La structure de l'installation de recherche de personnes sera aussi représentée s'il y en a une dans le bâtiment.
- **Concept CEM**

Structure de l'installation d'équipotentialité (courant faible et courant fort), protection contre la foudre, etc.
- Éventuelles autres **caractéristiques** conceptuelles de l'installation
Problèmes, écarts par rapport au concept, spécialités
- **Configuration** des répartiteurs et liste de tirage des câbles
Avec indication de la position et du marquage de toutes les composantes concernées.
- **Vue frontale des répartiteurs**

Rangée des bâtis, avec visualisation de l'emplacement des composantes.
Répartiteur principal / répartiteurs de bâtiment, avec visualisation de la position des connexions et du type des réglettes VS83.
- **Présentation de la pièce** avec position des bâtis, des répartiteurs (RP, RB), des RI, etc.
- **La liste de tirage** des câbles comprend: désignation exacte du raccordement de la liaison CUC (cuivre ou fibre optique), le point terminal du câble (bâtiment, étage, numéro de pièce), désignation du bâti, position du panneau, position dans le panneau, remarques, installateur, bureau d'ingénieurs et date.
- **Schémas de connexion**

Ces schémas seront documentés de manière complète.
- **Numérotation et marquage**

La numérotation et le marquage seront documentés de manière complète.

-
- **Plans d'installation**
Plans du bâtiment et éventuellement des sections, avec visualisation de la position exacte des composantes de câblage (prises de communication, tracés des câbles, gaines techniques, répartiteurs (RP, RB), RI, horloges, émetteurs IRP, armoires de distribution, etc.). Le marquage des composantes sera également visible.
 - **Composants**
Cette partie mentionnera, dans une formulation la plus neutre possible et sous forme de tableau, les produits avec la désignation exacte de leur type et de leur fournisseur ainsi que les feuilles techniques de tous les produits importants.
 - **Procès-verbaux de mesure**
Un procès-verbal de mesure selon le paragraphe 6.2 (p. 34) sera fourni pour chaque segment de câble.
 - **Procès-verbal de réception** sur les formulaires du maître de l'ouvrage
 - **Supports de donnée**
Les supports de données (p. ex. CD-ROM) comprendront l'ensemble de la documentation sous forme électronique. Les formats de fichier seront convenus avec le chef du projet CUC du maître de l'ouvrage. On créera des répertoires correspondant à la table des matières de la documentation. On y placera ensuite les fichiers correspondants.
 - **Réserve pour documents éventuels et spécifiques au projet et divers**
Problèmes, changements apportés au concept, spécialités, etc.
 - **Marquage des classeurs, feuilles de garde et répertoires:** le maître de l'ouvrage fournira ces éléments en triple exemplaire aux responsables en vue de l'élaboration de la documentation.
 - **Classeurs:** on utilisera des classeurs du format DIN A4.

Remarque: étant donné que l'appellation des pièces, voire des étages, peut se modifier au cours d'un projet, on prendra contact avec le service de coordination compétent du maître de l'ouvrage, afin que la désignation des pièces utilisée dans la documentation corresponde à l'état le plus récent au moment de la remise de celle-ci.

Annexe

A Références

B Abréviations et terminologie

Annexe A: Références

La présente recommandation s'appuie sur les normes suivantes:

- [1] **ISO/CEI 11801** éd 2.1 consolidée par amendement 1 (2008-05)
Information Technology – Generic Cabling for Customer Premises /
Technologies de l'information - Systèmes génériques de câblage de site
 - contient rectification 1 et rectification 2
 - contient ISO/CEI 11801-amendement 1 édition 2.0 (2008-04-18) Amendement 1 (canal)

- [2] **ISO/CEI 11801-amendement 2** édition 2.0 (2010-04-27)
Amendement 2 (lien permanent)

- [3] **EN 50173-1:2007**
Technologies de l'information – Systèmes génériques de câblage.
Partie 1: Spécifications générales
 - Y compris EN 50173-1:2007/A1:2009 (Amendement 1)

- [4] **EN 50173-2:2007**
Technologies de l'information – Systèmes génériques de câblage.
Partie 2: Environnements de bureaux
 - Y compris EN 50173-2:2007/A1:2010 (Amendement 1)

- [5] **EN 50174-1:2009**
Technologies de l'information - Installation de câblage -
Partie 1: Spécification de l'installation et assurance de la qualité

- [6] **EN 50174-2:2009**
Technologies de l'information - Installation de câblage -
Partie 2: Planification et pratiques d'installation à l'intérieur des bâtiments
 - Y compris EN 50174-2:2009/A1:2011 (Amendement 1)

- [7] **EN 50174-3:2003**
Technologies de l'information - Installation de câblage -
Partie 3: Planification et pratiques d'installation à l'extérieur des bâtiments

- [8] **SN 429001**, édition:1984
Charges électrostatiques ; classification et équipement de locaux

- [9] **SN SEV 1000**,
Norme d'installation à basse tension (NIBT), édition 2010

- [10] **CECC 86275-802 Detail Specification: Connector sets of assessed quality for optical fibres and cables - Type LSH-HRL universal**

- [11] **Recommandation KBOB: Câbles électriques, utilisation, maintien de fonctionnement et comportement en cas d'incendie**

- [12] **ASE/ASV SIA Manuel pour le câblage de communication**

-
- [13] EN 60794-1-2 Câbles à fibres optiques - Partie 1-2: Spécification générique - Procédures fondamentales d'essais des câbles optiques
 - [14] EN 50267 Méthodes d'essai communes aux câbles soumis au feu - Essais sur les gaz émis lors de la combustion d'un matériau prélevé sur un câble
 - [15] IEC 60754 Essais sur les gaz émis lors de la combustion des matériaux prélevés sur câbles
 - [16] EN 50265 Méthodes d'essai communes aux câbles soumis au feu - Essai de résistance à la propagation verticale de la flamme sur un conducteur ou câble isolé
 - [17] CEI 60332 Essais des câbles électriques et à fibres optiques soumis au feu
 - [18] EN 50268 Méthodes d'essai communes aux câbles soumis au feu - Mesure de la densité de fumées dégagées par des câbles brûlant dans des conditions définies
 - [19] CEI 61034 Mesure de la densité de fumées dégagées par des câbles brûlant dans des conditions définies
 - [20] CEI 61754-2 Interfaces de connecteurs pour fibres optiques. Partie 2: famille de connecteurs de type BFOC/2,5
 - [21] CEI 61754-15 Dispositifs d'interconnexion et composants passifs à fibres optiques – Interfaces de connecteurs pour fibres optiques – Partie 15: Famille de connecteurs de type LSH
 - [22] CEI 61935-1 Spécification relative aux essais des câblages symétriques et coaxiaux des technologies de l'information - Partie 1: Câblages symétriques installés conformément à l'ISO/IEC 11801 et normes associées
 - [23] ITU-T G.652 (11/2009) Caractéristiques de la fibre optique monomode et du câble

Annexe B: Abréviations et terminologie

ACU: Autocommutateur d'utilisateur**BBL: Bundesamt für Bauten und Logistik**

OFCL: Office fédéral des constructions et de la logistique

BD: Répartiteur de bâtiment (BD: Building distributor)

Répartiteur entre ⇒ câblage de campus et ⇒ câblage de gaines techniques

BIT: Bundesamt für Informatik und Telekommunikation

OFIT: Office fédéral de l'informatique et de la télécommunication

BLO Bau und Liegenschaftsorgane des Bundes

SCI: Service de la construction et des immeubles de la Confédération

Câblage de campus

Réalisation d'un ⇒ CUC sur un site comprenant plusieurs bâtiments.

Câblage de site

⇒ Câblage de campus.

Câblage fédérateur (Backbone Cabling)

Terme générique englobant le câblage de campus et le câblage des gaines techniques d'un ⇒ CUC

Câblage horizontal:

Câblage entre le répartiteur d'étage et la prise de communication au poste de travail.

Câblage primaire

⇒ Câblage de campus.

Câblage secondaire

⇒ Câblage de gaines techniques

Câblage tertiaire

⇒ Câblage horizontal.

Câblage de gaines techniques

⇒ Câblage entre les étages, c'est-à-dire entre le répartiteur du bâtiment et les répartiteurs d'étage.

Catégorie (3, 4, 5, 6, 7, 8, ...)

Classement des câbles de cuivre symétriques et des connecteurs selon la norme ISO/CEI 11801 / EN 50173

CD: Répartiteur de campus (CD: Campus Distributor)

Répartiteur central d'un ⇒ CUC pour plusieurs bâtiments d'un même site.

CEI: Commission électrotechnique internationale

Organisation internationale de normalisation pour l'électrotechnique.

CEM: Compatibilité électromagnétique

Propriété d'un système de ne pas perturber son environnement et de ne pas être perturbé par lui.

Classe (A, B, C, D, E, F, FO)

Classement des liaisons de câblage selon la norme ISO/CEI 11801 / EN 50173 en fonction de leurs propriétés de transmission.

CUC: Câblage universel de communication

Câblage utilisable pour (presque) toutes les applications de communication, normalisé dans ISO/CEI 11801 / EN 50173.

FD: Répartiteur d'étage (FD: Floor distributor)

Répartiteur d'un ⇒ CUC auquel sont raccordés les ⇒ gaines techniques et le ⇒ câblage horizontal.

FO: Fibre optique.

Terme générique pour les fibres optiques.

Impédance caractéristique

L'impédance caractéristique d'un câble exprime le rapport de la tension au courant. Les câbles d'une impédance caractéristique de 100 ohms se sont imposés dans le domaine du CUC.

IP: Internet Protocol

Protocole de la couche 3 du \Rightarrow modèle OSI. IP fonctionne en mode non connecté et sans qualité de service garantie.

ISO: International Organization for Standardization

Organisation internationale de normalisation.

ITU: International Telecommunication Union

Organisation internationale de normalisation dans le domaine des télécommunications.

KBOB: Koordinationskonferenz der Bau- und Liegenschaftsorgane der öffentlichen Bauherren

Conférence de coordination des services de la construction et des immeubles des maîtres d'ouvrage publics

LAN: Local Area Network

Réseau local d'un bâtiment ou d'un site comprenant plusieurs bâtiments.

MMF: Multimode Fiber / fibre multimode

Fibres optiques dont le cœur a un diamètre typique de 50 ou de 62,5 μm ; les fibres multimodes ont une bande passante plus faible que les \Rightarrow fibres monomodes.

MQP: Management de la qualité du projet

Gestion de la qualité propre à un projet

NVP: Normal Velocity of Propagation

Vitesse de propagation du signal dans un câble

QM: Quality management

Assurance qualité, gestion de la qualité

Répartiteur

Interface entre deux niveaux d'un \Rightarrow CUC

RI: Répartiteur intermédiaire (téléphonie classique)**RP: Répartiteur principal (téléphonie classique)****RS: Répartiteur de site**

\Rightarrow Répartiteur de campus

S/FTP

Câble à paires torsadées avec blindage de paires en film et blindage complet par tresse de cuivre

SF/FTP

Câble à paires torsadées avec blindage de paires en film et blindage complet par tresse de cuivre et film

S/UTP

Câbles à paires torsadées sans blindage de paire

SMF: Singlemode Fiber / fibre monomode

Fibre optique dont le cœur a un diamètre de 10 μm environ; les fibres monomodes ont une bande passante nettement plus élevée que les \Rightarrow fibres multimodes.

SPD: Surge Protective Device / parasurtenseur

\Rightarrow Répartition selon EN 61643-11 en trois catégories.

TO: Telecommunications outlet / Prise de télécommunication

\Rightarrow La prise CUC au poste de travail.

TP: Twisted Pair / Câbles à paires torsadées**VILB: Verordnung über das Immobilienmanagement und die Logistik des Bundes**

Ordonnance concernant la gestion de l'immobilier et la logistique de la Confédération

* * *